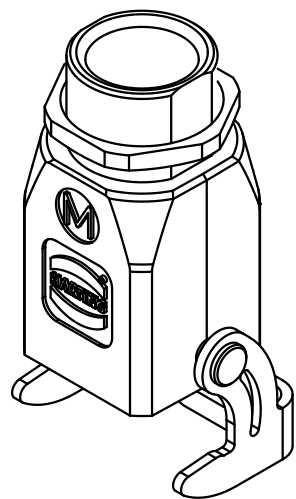
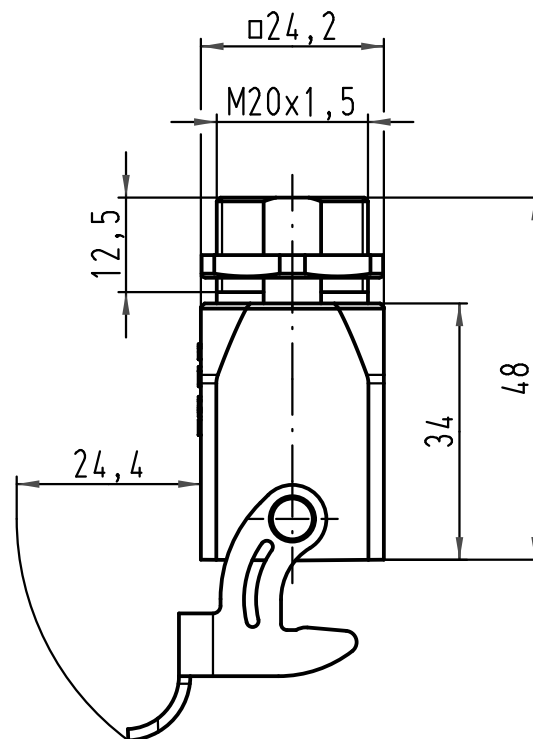
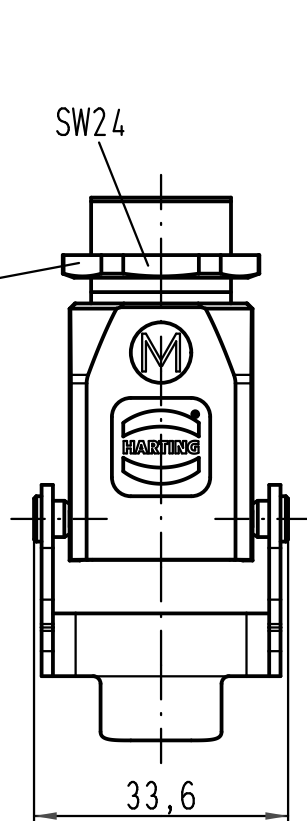


Kontermutter
lose beigelegt
locknut
separately enclosed



All Dimensions in mm Original Size DIN A 4			Techn. Character.			Nicht tolerierte Maß/Free size tolerances			
				Dat.	Name	Maßstab/Scale 1:1	Han 3A-eg-QB-M20 Einschraubgehäuse-Metall-grau <i>housing screw mounting-metal-grey</i>		
			Detail.	28.03.11	Spr				
			Insp.		Be				
			Stand.						
A			HARTING Electric GmbH & Co. KG				TB 19 20 003 1150		
Mod.	Dat.	Name	D-32339 Espelkamp						
							Sub. TB 19 20 003 1150 v. 08.03.01		Blatt/page