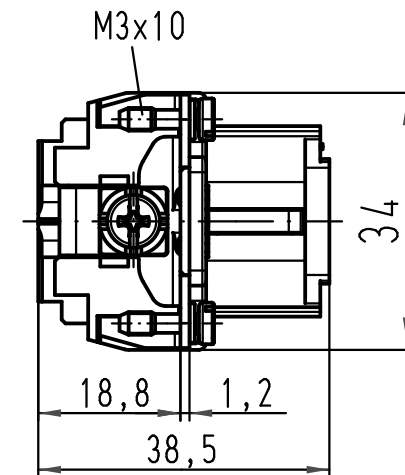
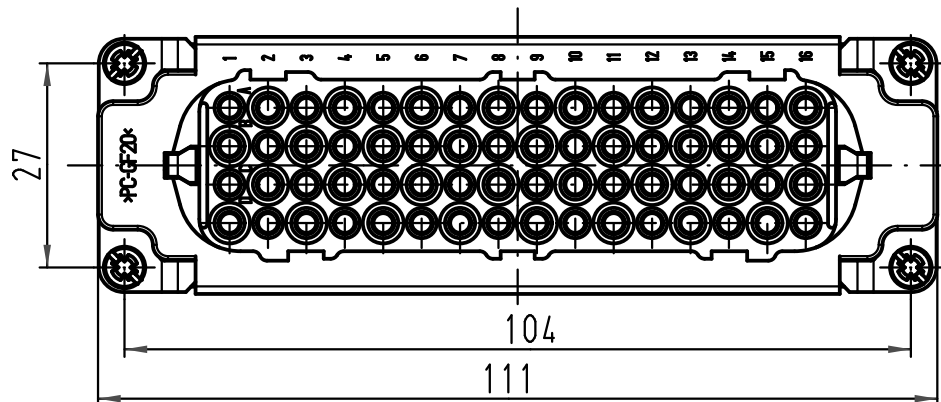


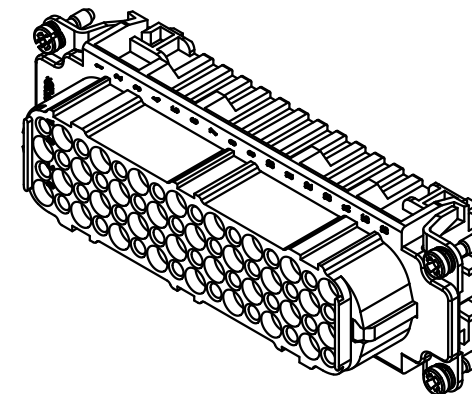
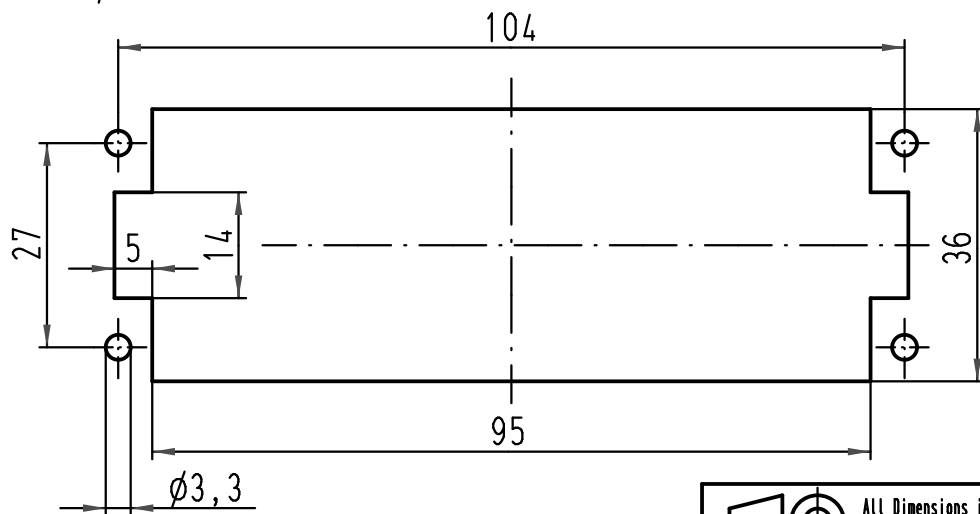
1 2 3 4 5 6

A



B

Montageausschnitt /  
panel cut out



C

D

All Dimensions in mm Original Size DIN A 4			Techn. Character.			Nicht tolerierte Maß/Free size tolerances		
				Dat.	Name	Maßstab/Scale  1:1		Han 64D-F-c Buchsenträger / female insert
			Detail.	03.09.09	Ho			
			Insp.		drie			
			Stand.					
A			HARTING Electric GmbH & Co. KG					TB 09 21 064 3101 Sub. TB 09 21 064 3101 v. 12.04.99
Mod.	Dat.	Name	D-32339 Espelkamp					
								Blatt/ page