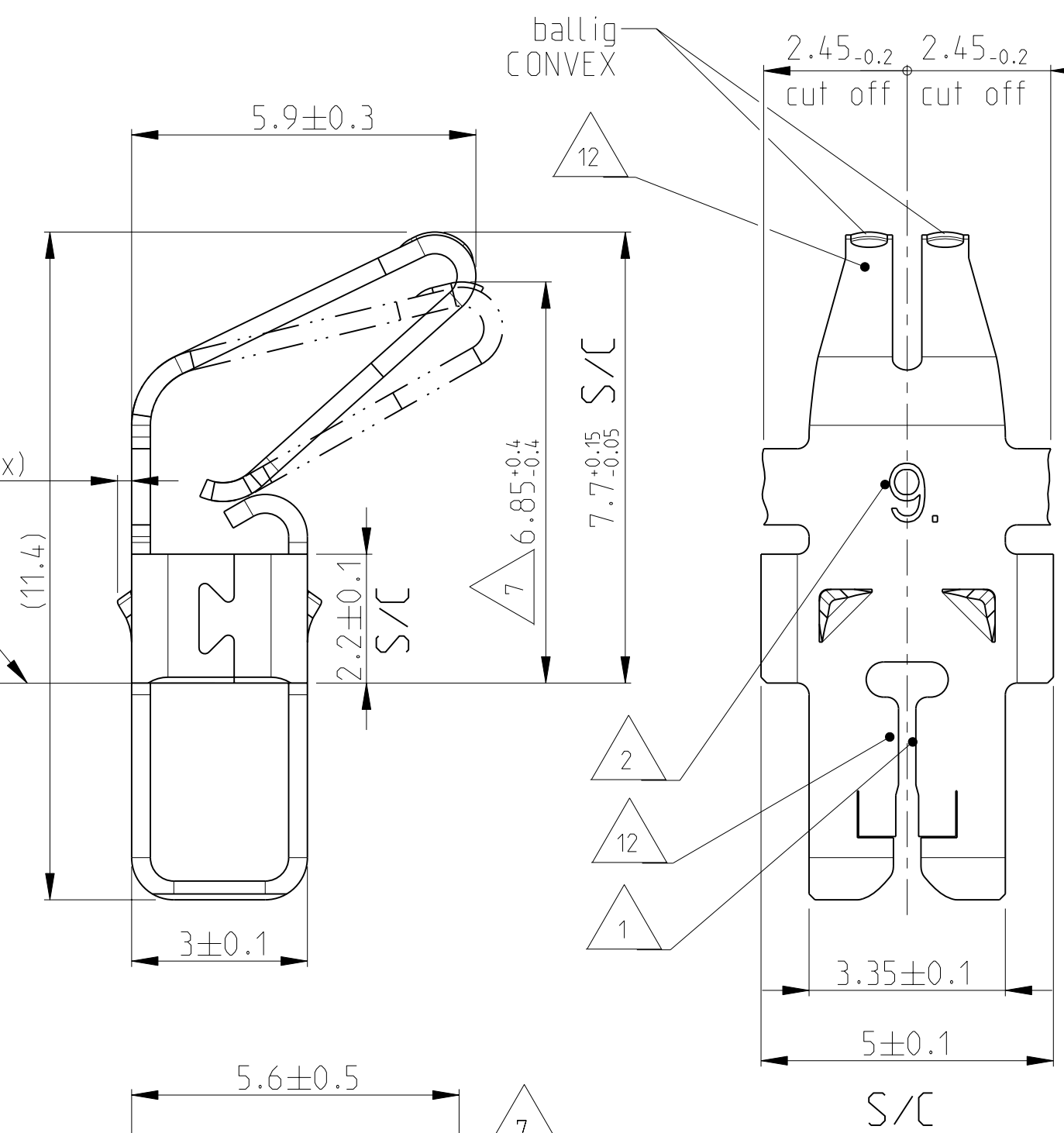
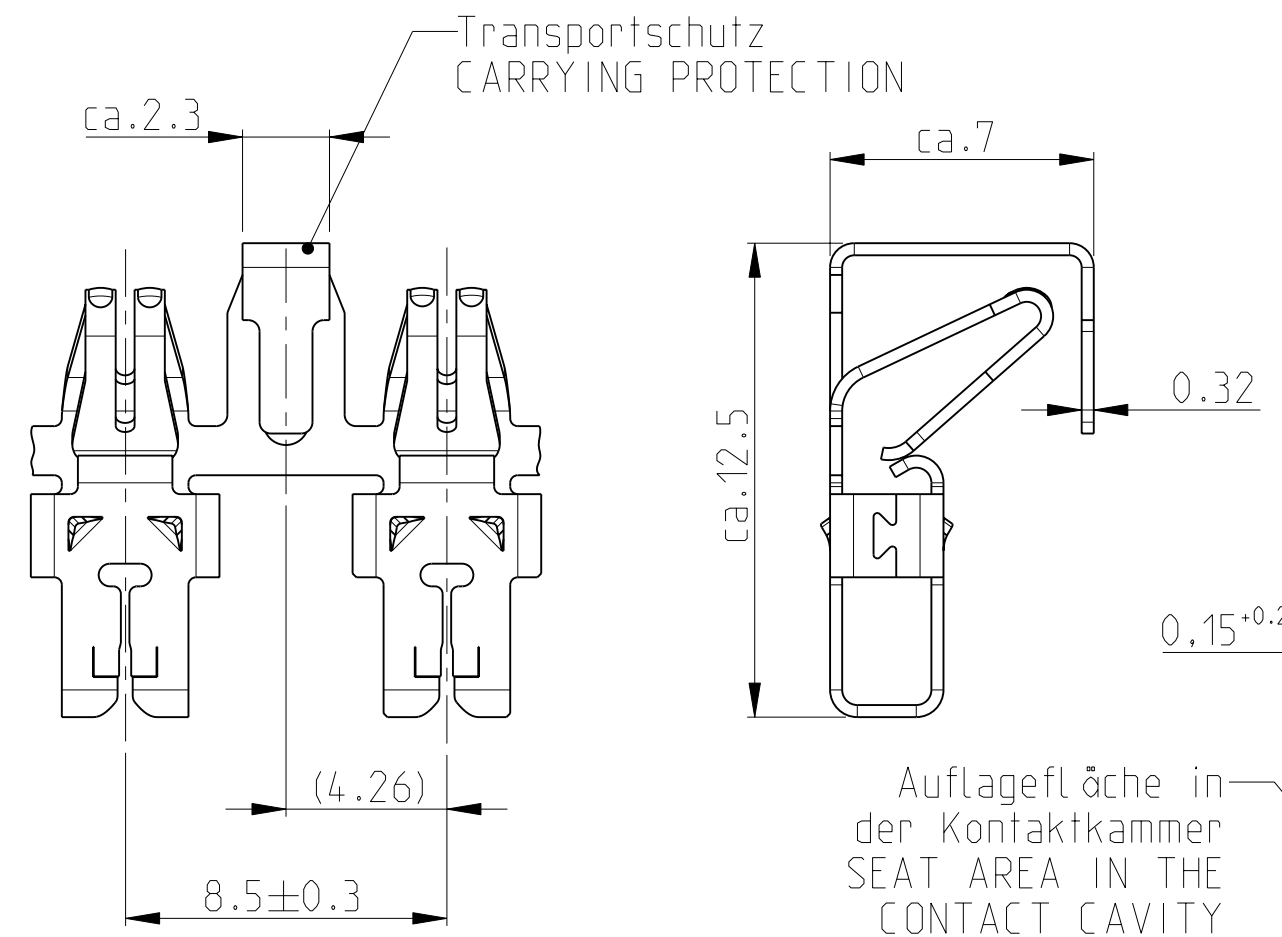
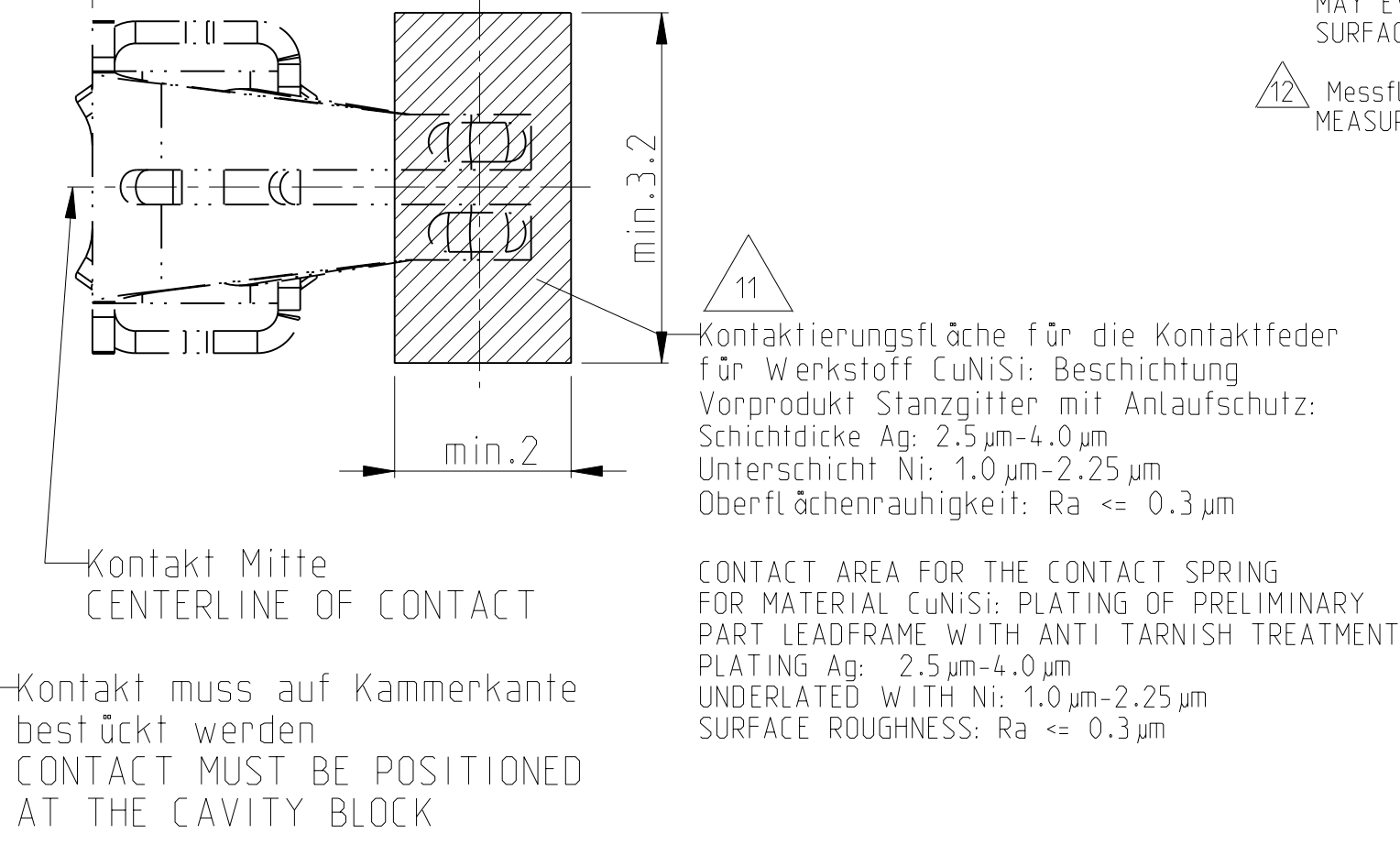
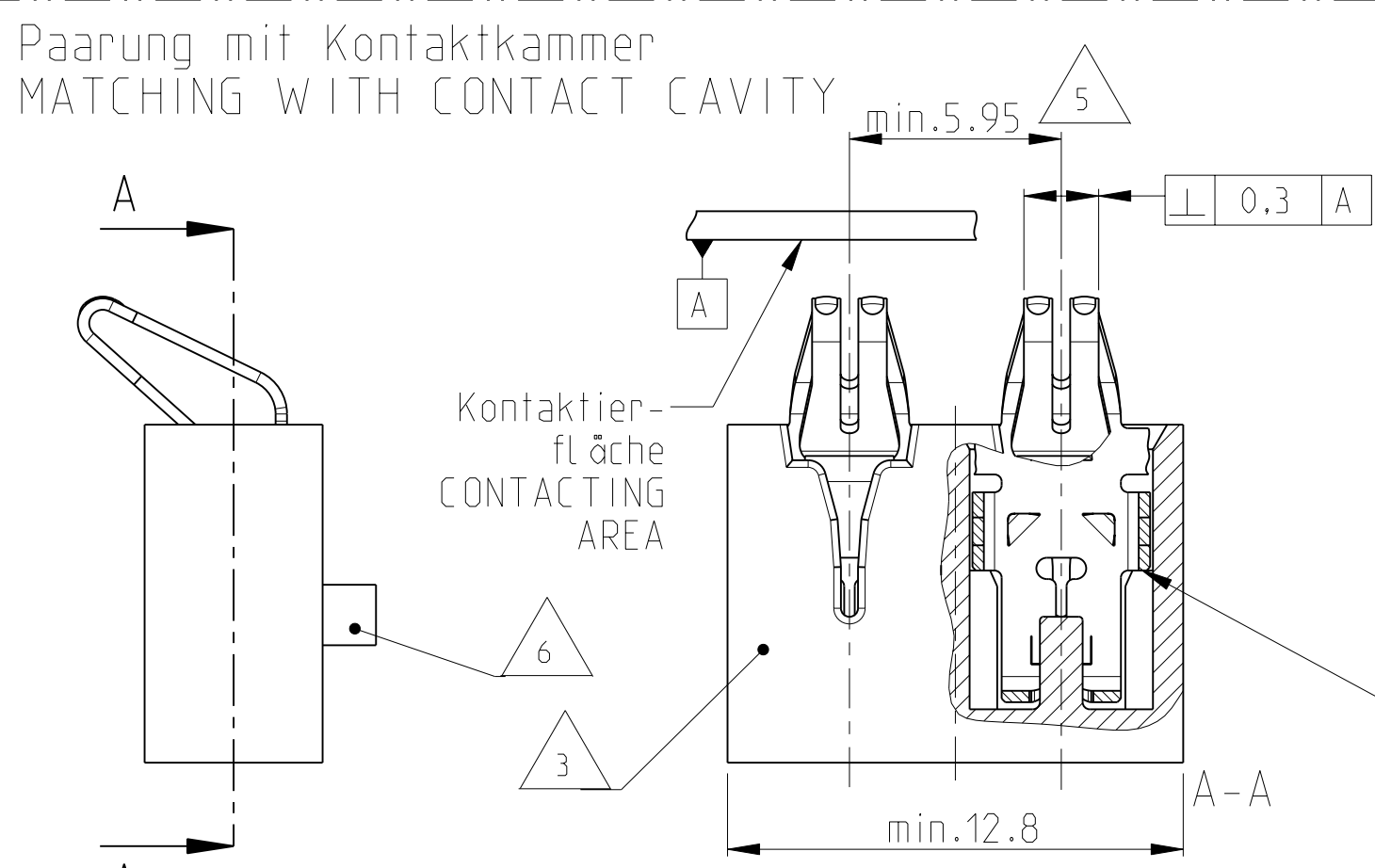


THIS DRAWING IS UNPUBLISHED. VERTRAULICHE UNVERÖFFENTLICHTE ZEICHNUNG. RELEASED FOR PUBLICATION FREI FUER VERÖFFENTLICHUNG. 2005. MATED WITH: PASSEND ZU: BY TYCO ELECTRONICS CORPORATION. ALL RIGHTS RESERVED. ALLE RECHTE VORBEHALTEN. COPYRIGHT 2005.

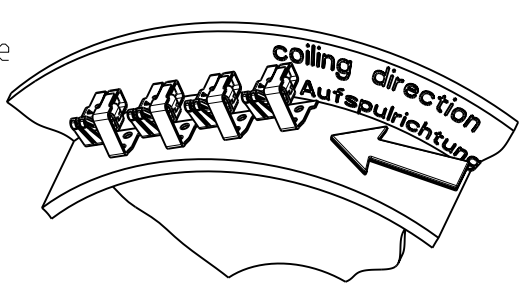
LOC	DIST	REVISIONS					
A1	-	P	LTR	DESCRIPTION	DATE	DWN	APVD
PROJEKT NR.:		C2	ECR-06-029383		16DEC2006	RHR	-
		C3	ECR-07-001736		23JAN2007	RHR	-
		C4	ECR-07-021797		13SEP2007	RHR	-
		C5	ECR-08-001762		22JAN2008	RHR	-



- Bemerkungen:
- 1 Kontaktzone geeignet für einzelnen Cu-Lackdraht Ø0.425mm nach DIN EN / IEC 60317-0-1, oder 25.5 AWG. SLOT ACCEPTS: SINGLE MAGNET Cu-WIRE Ø0.425mm ACCORDING TO DIN EN / IEC 60317-0-1, OR 25.5 AWG (C5)
 - 2 Kennziffer für Lackdrahtdurchmesser IDENTIFIKATION NO. FOR MAGNET WIRE Ø
 - 3 Kontakt-Kammer siehe Tyco-Zeichnung: 1719083 CONTACT CAVITY ACCORDING TO TYCO DRAWING: 1719083
 - 4 Einsatztemperatur max. 140 °C im Getriebeöl BOT 341 (CASTROL) in vorheriger Absprache mit Tyco-Engineering SUITED FOR APPLICATIONS MAX. 140 °C IN THE TRANSMISSION OIL BOT 341 AFTER PRIOR CONSULTATION WITH TYCO ENGINEERING
 - 5 Empfohlener Kammerabstand RECOMMENDED DISTANCE BETWEEN CONTACT CAVITIES
 - 6 Bei der Assemblage wird die Auflagestrebe abgetrennt DURING ASSEMBLY WIRE TRIMM SUPPORT WILL BE CUT OFF
 - 7 Kontaktierbereich der Bügelfeder SPRING CONTACT AREA
 - 8 S/C S/C Prüfmaß SIGNIFICANT CHARACTERISTIC DIMENSION
 - 9 Max. zulässige Kraft zur Kontaktbestückung: 100±10N MAX. FORCE ALLOWED FOR TERMINATING:
 - 10 Die Schneidklemmzone ist durch geeignete Aufwicklung des Lackdrahtes von Spannungen und Bewegungen zu Entlasten UNLOAD INSULATION DISPLACEMENT TERMINATION WITH SUITABLE COILING OF MAGNET WIRE FROM ANY TENSIONS AND MOVEMENTS
 - 11 Eine thermische Weiterverarbeitung des Stanzgitters kann zur Verflüchtigung des Anlaufschutzes führen. Oberfläche geschlossen, frei von Kratzern und porenfrei. SUBSEQUENT THERMAL PROCESSING OF THE LEADFRAME MAY EVAPORATE THE ANTI TARNISH TREATMENT. SURFACE COHESIVE, FREE OF SCRATCHES AND PORES.
 - 12 Messfläche Schichtdicke Galvanik MEASURING AREA PLATING THICKNESS (C5)



COILED ON PLASTIC-REEL gewickelt auf Kunststoff-Rolle



Serie	TE ORDER NO.	MATERIAL	SURFACE
1719066-3		CuNiSi	2.5-4.0 µm Ag over 1.25-2.5 µm Ni
1719066-2		CuNiSi	Sn over Ni
1719066-9		CuNiSi	Sn over Ni

THIS DRAWING IS A CONTROLLED DOCUMENT FOR TYCO ELECTRONICS CORPORATION IT IS SUBJECT TO CHANGE AND THE CONTROLLING ENGINEERING ORGANIZATION SHOULD BE CONTACTED FOR THE LATEST REVISION. DIESES ZEICHNUNGSDOKUMENT WIRD DURCH AMP INCORPORATED KONTROLLIERT. ÄNDERUNGEN, DIE DEM TECHNISCHEN FORTSCHRITT DIENEN, SIND VORBEHALTEN. DEN JEWELIG LETZTGÜLTIGEN ÄNDERUNGSSTAND ERFAHREN SIE AUF ANFRAGE.		DWN K.Shang 08AUG2005	tyco Electronics AMP GmbH	
DIMENSIONS: MASSEINHEITEN: (MM)		CHK R.Hruby 05SEP2005	D - 64625 Bensheim	
TOLERANCES UNLESS OTHERWISE SPECIFIED: ALLGEMEINTOLERANZEN NACH DIN 16901-130		APVD -	NAME	
1 PLC ±		PRODUCT SPEC 108-94043	MAG-MATE TERMINAL WITH CONTACT SPRING (XP56)	
2 PLC ±		APPLICATION SPEC 114-18787	SIZE A2	CAGE CODE 00779
3 PLC ±		WEIGHT -	DRAWING NO. C=1719066	RESTRICTED TO NUR FUER -
4 PLC ±		CUSTOMER DRAWING	SCALE MASSSTAB 5:1	SHEET BLATT 1 OF VON 1
ANGLES/WINKEL °		REV. C5		
FINISH/OBERFLÄCHE/FARBE		/KUNDENZEICHNUNG		