

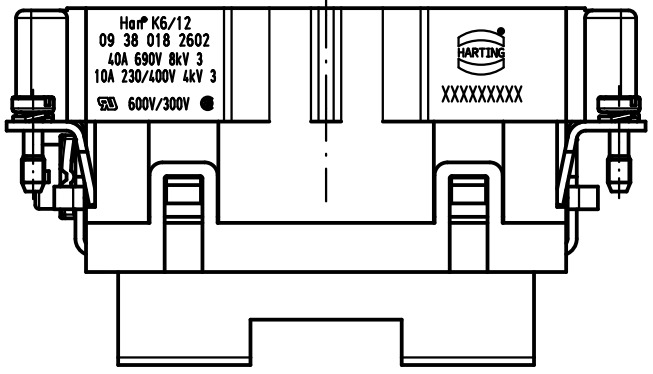
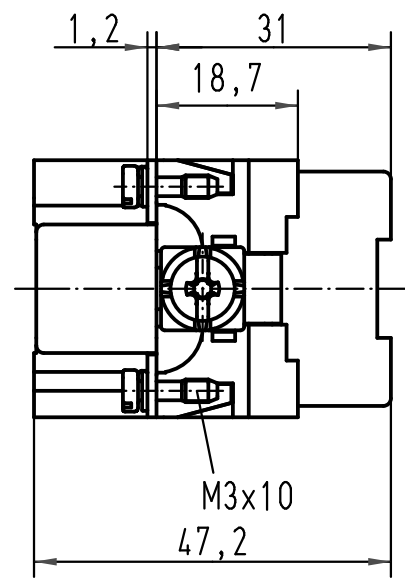
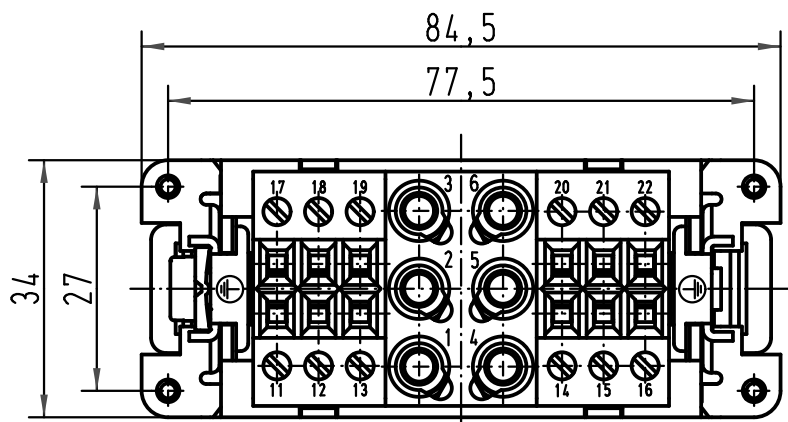
1 2 3 4 5 6

A

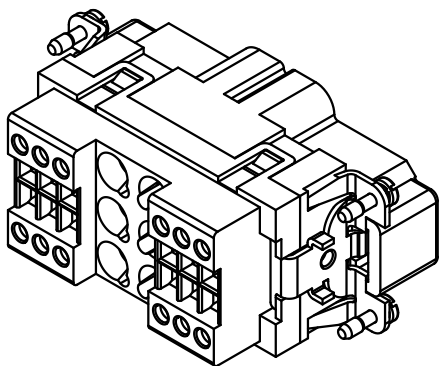
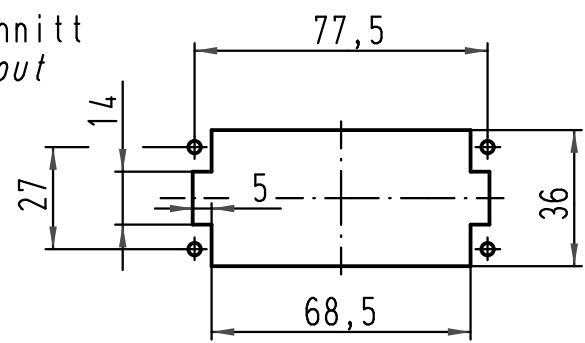
B

C

D



Montageausschnitt  
panel cut out  
1:2



All Dimensions in mm Original Size DIN A 4	Techn. Character.			Nicht tolerierte Maße/Free size tolerances	
		Dat.	Name	Maßstab/Scale	
	Detail.	12.03.10	Rull	1:1	
	Insp.		Be		
	Stand.				
A	HARTING Electric GmbH & Co. KG D-32339 Espelkamp			TB 09 38 018 2602 Sub. TB 09 38 018 2602 v. 23.02.07	
Mod.	Dat.	Name	Blatt/page		