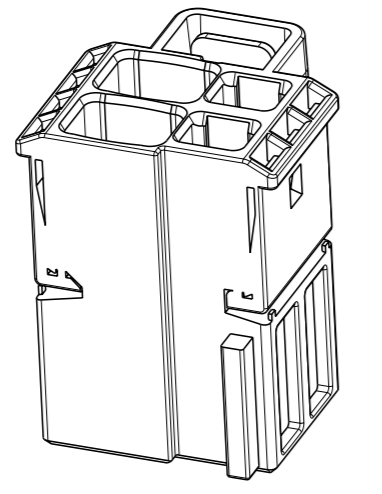
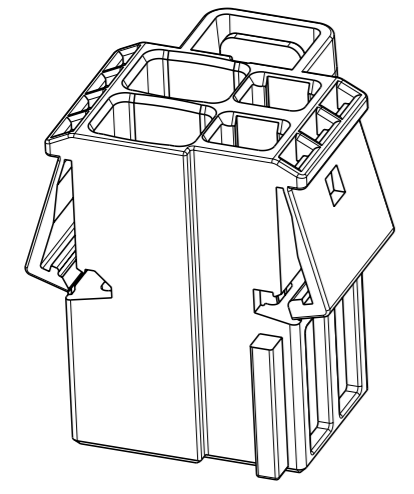


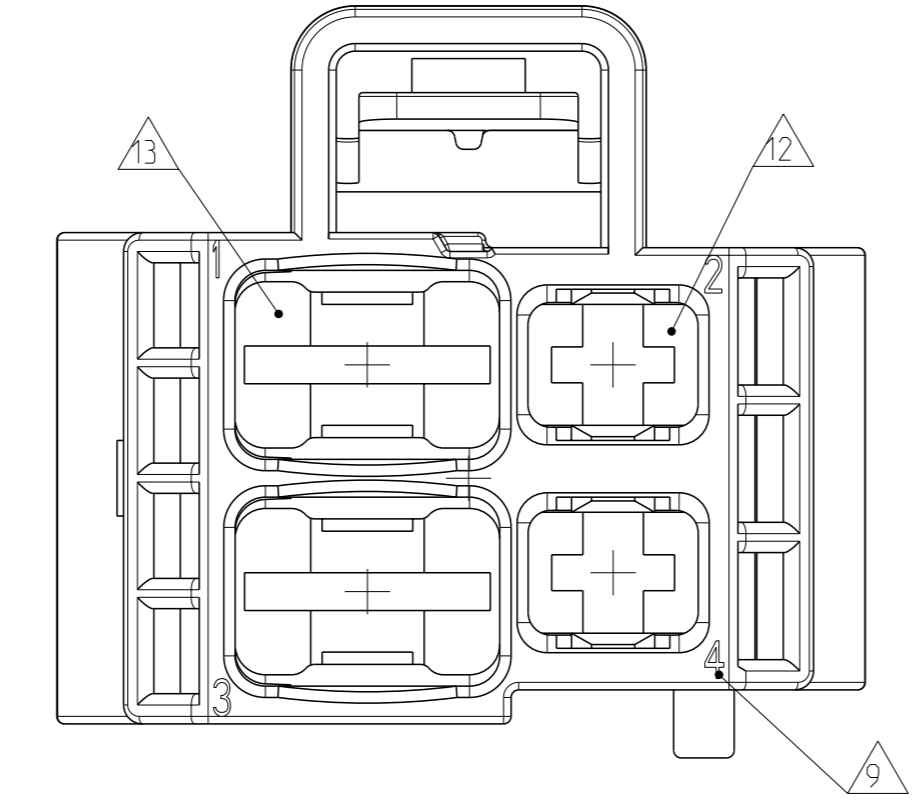
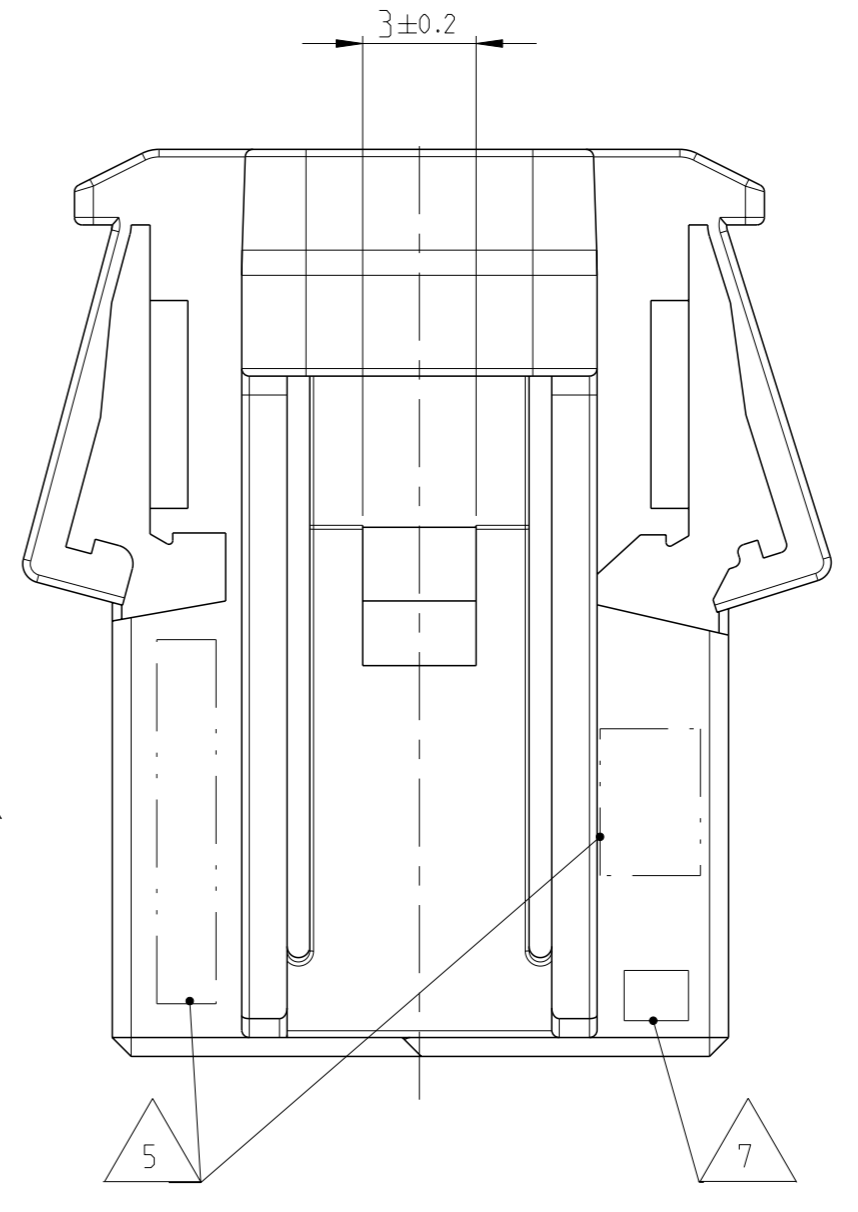
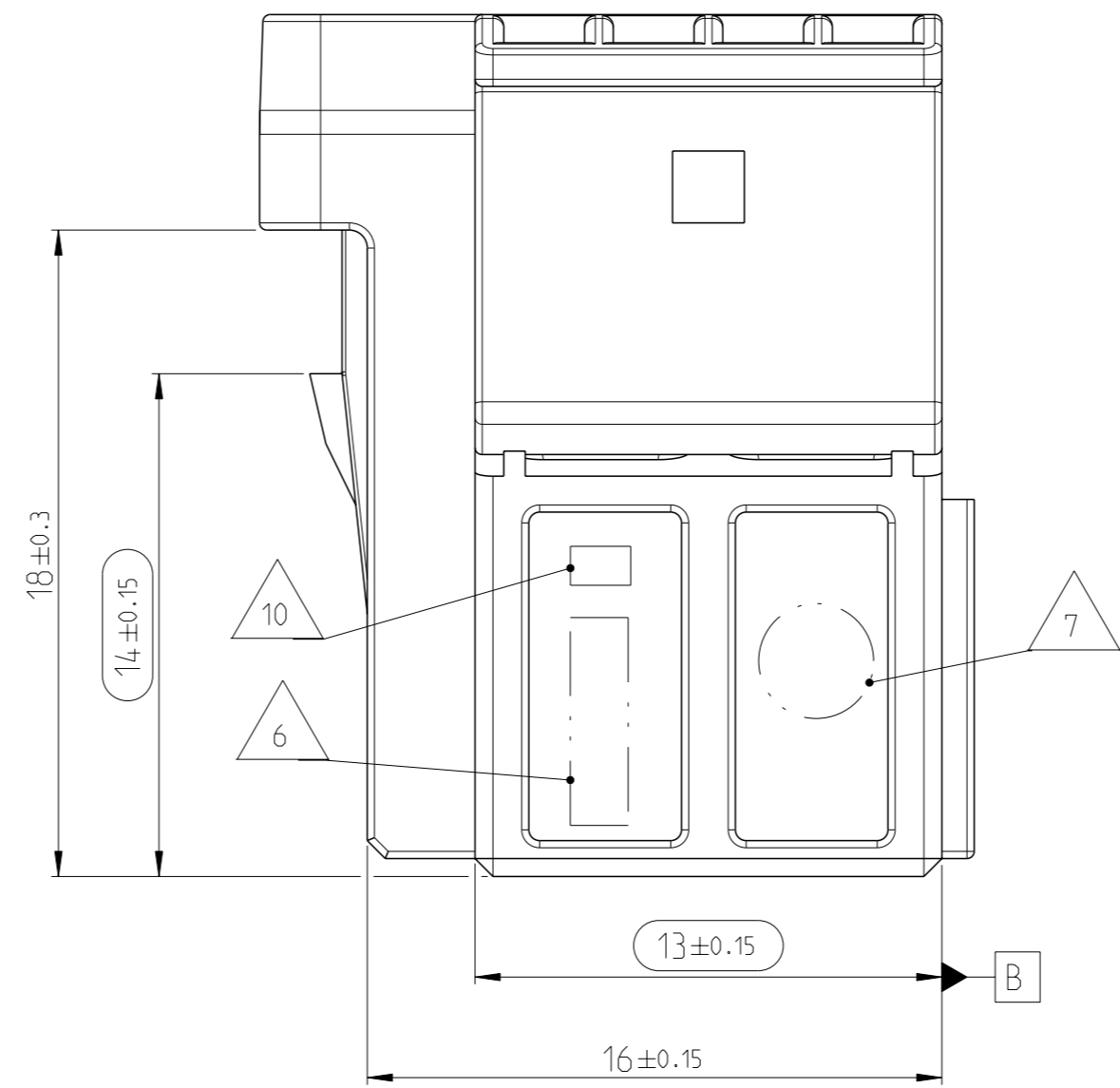
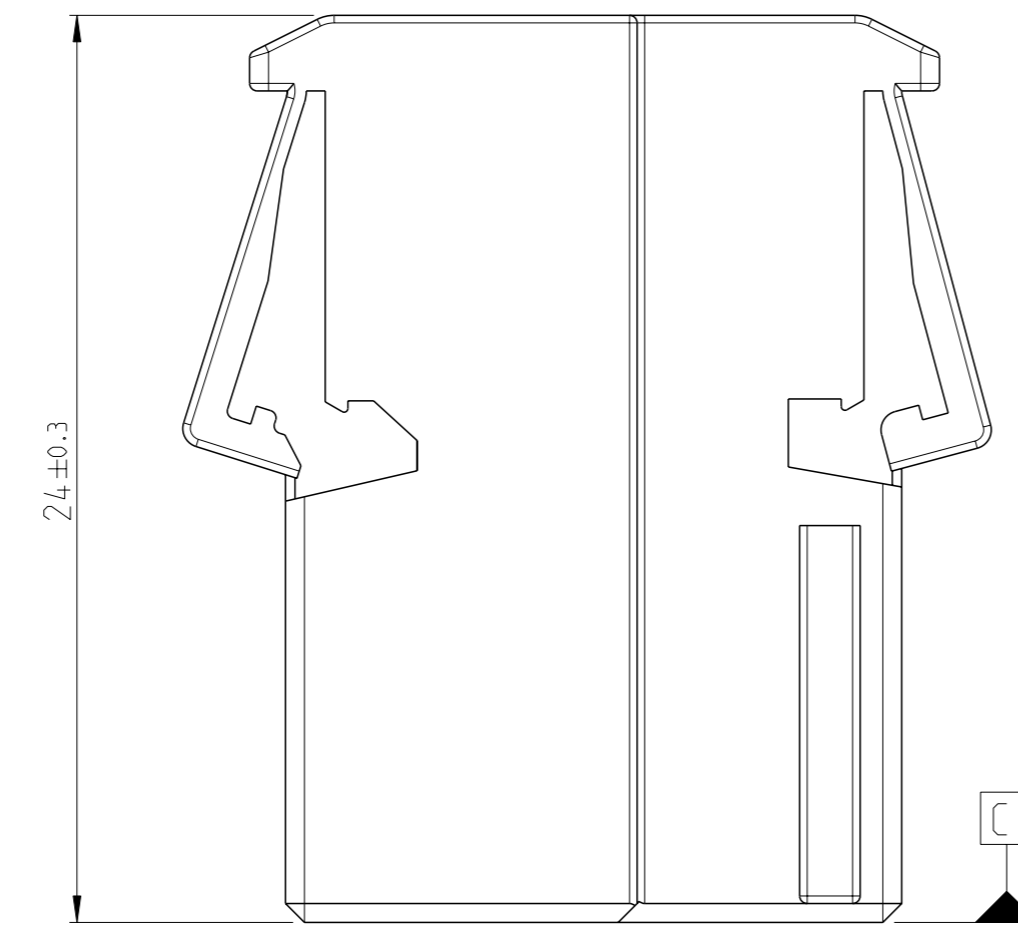
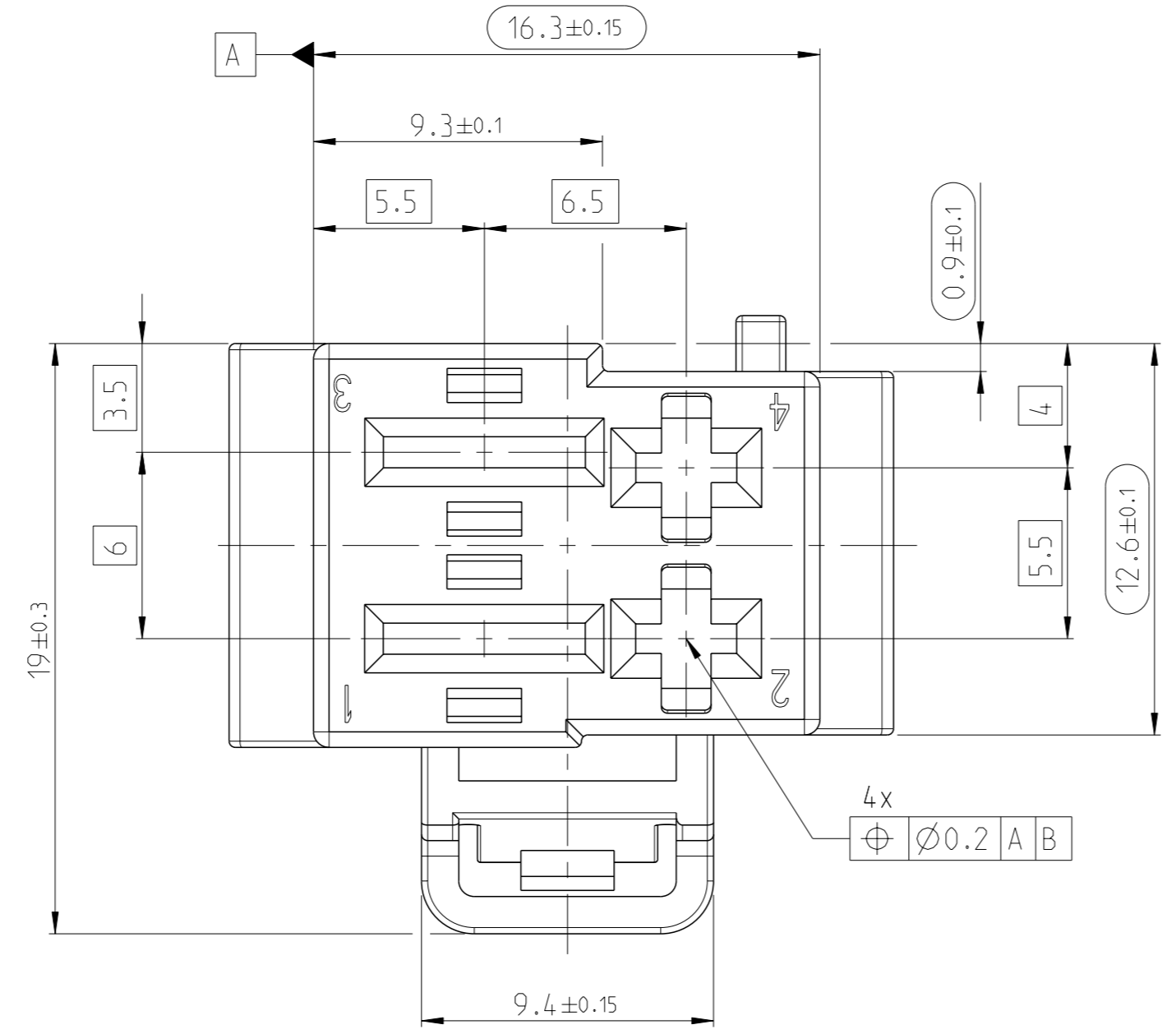
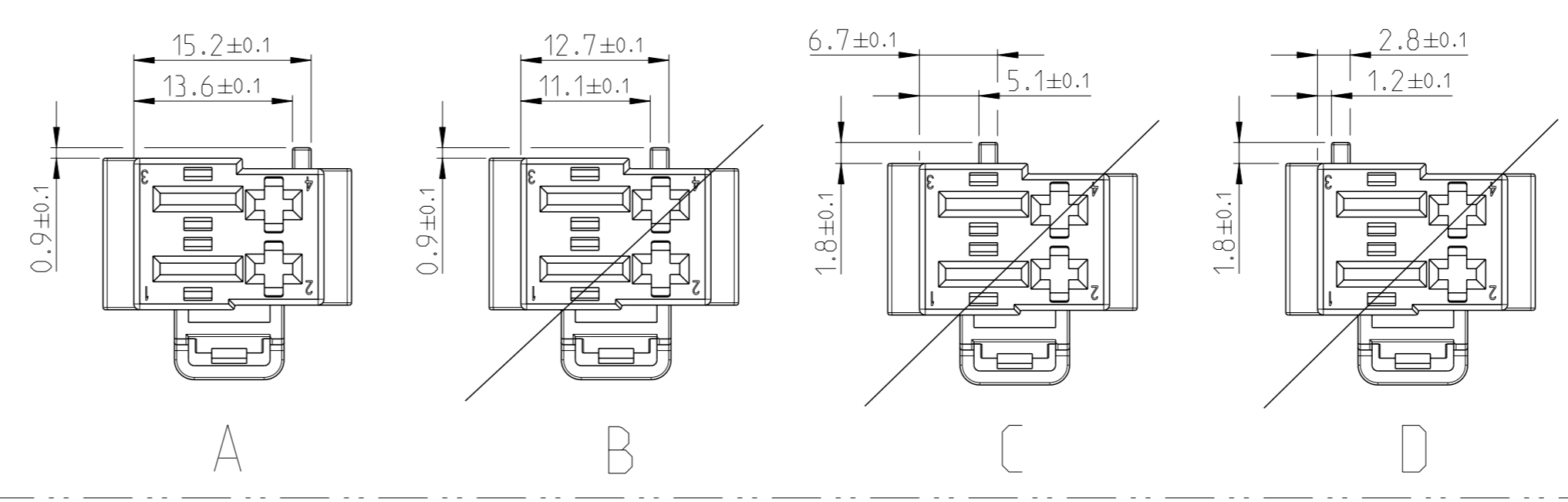
SECONDARY LOCKING DEVICE IN ...  
Zweite Kontaktsicherung in ...

PRE-LOCKED POSITION  
(STATE OF DELIVERY)  
Vorraststellung  
(Lieferzustand)

FINAL POSITION  
Endraststellung



CODINGS  
Kodierungen  
2:1



KUNDEN-ZEICHNUNG /customer draft SOCKET HOUSING oder ASSY

NOTES  
Bemerkungen

- 1 CODING A AS SHOWN  
Kodierung A wie gezeichnet
- 2 ONLY THE GERMAN LANGUAGE VERSION IS AUTHORITY  
Massgebend ist nur der deutsche Text
- 3 DATUM POINTS FOR DATUM LEVELS A AND B WERE DEFINED  
1 mm ABOVE C  
Bezugspunkte fuer Bezuege A und B werden  
1 mm oberhalb C definiert
- 4 FUNCTIONAL MEASUREMENTS MARKED WITH   ARE DOCUMENTED  
IN THE PPFB. NOT MARKED MEASUREMENTS ARE MEASURED, BUT NOT  
DOCUMENTED IN THE PPFB. DEVIATIONS HAVE TO BE CORRECTED.  
Funktionsbestimmende Masse, die mit   gekennzeichnet sind,  
werden im PPFB dokumentiert. Nicht gekennzeichnete Masse werden  
ebenfalls ausgemessen, aber nicht im PPFB dokumentiert.  
Abweichungen sind zu korrigieren.
- 5 SUPPLIER-MARKING  
Lieferantenkennzeichnung
- 6 MATERIAL IDENTIFICATION  
Materialkennzeichnung
- 7 DATE MARKING  
Datumskennzeichnung
- 8 SUPPLIER REVISION INDEX  
Revisionsindex des Lieferanten
- 9 CAVITY IDENTIFICATION  
Kammerkennzeichnung
- 10 MOULD/CAVITY MARKING / Werkzeug-/Nestmarkierung  
1st TOOL 1...x
- 11 SUPPLIED FORM: LOOSE PIECE  
Auslieferungsform: Schueffgut
- 12 MAX. WIRE SIZE 2.5 mm<sup>2</sup> FLR PERMITTED. DIN 72551-6  
MAX. INSULATION DIAMETER 3.0 mm.  
NUMBER OF PIECES SEE CABLE HARNESS DRAWINGS  
FOR PERMISSIBLE CURRENT CARRYING  
CAPACITY OF THE SINGLE CONTACT  
SEE PRODUCT SPECIFICATION NO. 108-18063  
max. zulaessiger Leitungsquerschnitt 2.5 mm<sup>2</sup> FLR, DIN 72551-6  
max. Aussendurchmesser Isolierung 3.0 mm.  
Die Stueckzahl ist im Leitungssatz festgelegt  
Die zulaessige Strombelastbarkeit fuer  
die einzelnen Kontakte ist der  
Produkt-Spezifikation Nr.: 108-18063 zu entnehmen
- 13 MAX. WIRE SIZE 6.0 mm<sup>2</sup> FLR PERMITTED. DIN 72551-6  
MAX. INSULATION DIAMETER 4.3 mm.  
NUMBER OF PIECES SEE CABLE HARNESS DRAWINGS  
FOR PERMISSIBLE CURRENT CARRYING  
CAPACITY OF THE SINGLE CONTACT  
SEE PRODUCT SPECIFICATION NO. 108-18718  
max. zulaessiger Leitungsquerschnitt 6.0 mm<sup>2</sup> FLR, DIN 72551-6  
max. Aussendurchmesser Isolierung 4.3 mm.  
Die Stueckzahl ist im Leitungssatz festgelegt  
Die zulaessige Strombelastbarkeit fuer  
die einzelnen Kontakte ist der  
Produkt-Spezifikation Nr.: 108-18718 zu entnehmen
- 14 THROUGH HOLES NOT RELEVANT FOR FUNCTION OF CONNECTOR  
CORE SUPPORT  
Oeffnungen nicht funktionsrelevant fuer Steckverbinder  
Werkzeugkernabstuetzung

NOTE Bem.	FEATURE Merkmal	TE Connectivity - No.
15	CONTACTS BY TE CONNECTIVITY Kontakte von TE Connectivity AMP MCP6.3/4,8K	1241438 VERSION/ Ausfuehrung: A
16	CONTACTS BY TE CONNECTIVITY Kontakte von TE Connectivity AMP MCP 2.8	1355036 VERSION/ Standardcrimp
17	INTERFACE DRAWING Ausfuehrungsvorschrift	114-18524-001

SOCKET HOUSING 4POS. AMP MCP6.3K / AMP MCP2.8	0.004	D	-	A	PBT-GF10	VIOLET/rot SIM./aehtl. RAL 4004
SOCKET HOUSING 4POS. AMP MCP6.3K / AMP MCP2.8	0.004	C	-	A	PBT-GF10	BLUE/blau SIM./aehtl. RAL 5012
SOCKET HOUSING 4POS. AMP MCP6.3K / AMP MCP2.8	0.004	B	-	A	PBT-GF10	NATURE SIM./aehtl.
SOCKET HOUSING 4POS. AMP MCP6.3K / AMP MCP2.8	0.004	A	1-1418507-2	A	PBT-GF10	BLACK/schwarz SIM./aehtl. RAL 9011
TITLE Benennung	MASS [kg] Masse	COD	TE Connectivity Bestell-Nr. ORDER-NO.	REV	MATERIAL	SURFACE COLOUR

TOLERANCING ISO 8015  
TOLERIERUNG ISO 8015

TOLERANCES UNLESS OTHERWISE SPECIFIED ACC. TO DIN 16901-10 CENTRIC TO NOMINAL DIMENSION. EDITION  
PREZ-11 SHALL APPLY. Feinmassstoleranzen nach DIN 16901-10. Es gilt die Ausgabe 1982-11.

THIS DRAWING IS A CONTROLLED DOCUMENT. DIMENSIONING AND TOLERANCING PER GPS (ISO STANDARDS)

DIMENSIONS: MASSENHEITEN mm	TOLERANCES UNLESS OTHERWISE SPECIFIED ALWEGE ANDERERWEISE	APPROVED D. Mechtendis	DATE 16 JUN 2012
0 PLC ±	1 PLC ±	2 PLC ±	3 PLC ±
4 PLC ±	5 PLC ±	6 PLC ±	7 PLC ±
8 PLC ±	9 PLC ±	10 PLC ±	11 PLC ±
12 PLC ±	13 PLC ±	14 PLC ±	15 PLC ±
ANGLES/WINKEL FINISH/OBERFLAECHE/FARBE	WEIGHT GEWICHT	CAGE CODE ZEICHNUNGS-NR.	RESTRICTED TO NUR FÜR

OWNER: C. Geiger  
DRAWING NO: 16 JUN 2012  
CUSTOMER DRAWING /KUNDENZEICHNUNG

SCALE: 5:1  
SHEET: 1 OF 1  
REV: A

TE Connectivity  
SOCKET HOUSING 4POS.  
Buchengehause 4-pol.  
(2xMCP2.8/2xAMP MCP6.3/4,8K)

SIZE: A1  
CAGE CODE: 00779  
DRAWING NO: 1418507