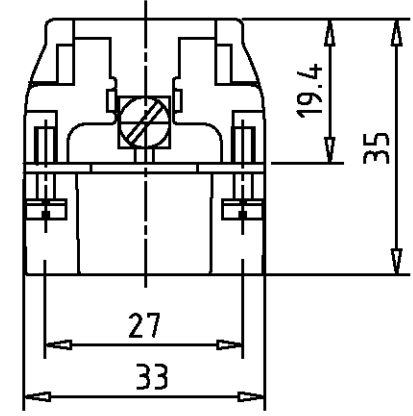
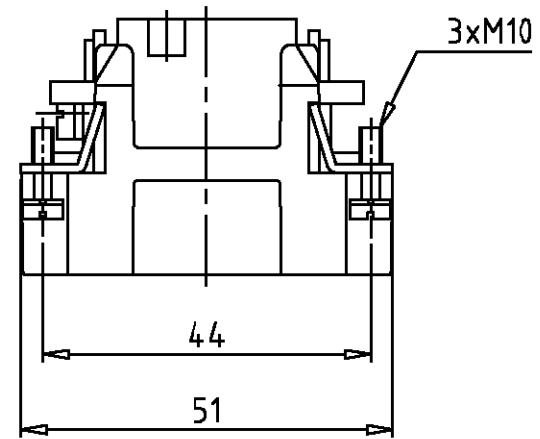


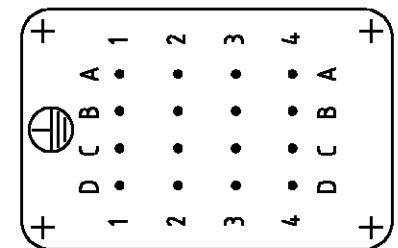
THIS DRAWING IS UNPUBLISHED.
 VERTRAULICHE UNVERÖFFENTLICHTE ZEICHNUNG
 RELEASED FOR PUBLICATION
 FREI FUER VERÖFFENTLICHUNG
 .1997
 BY AMP INCORPORATED. ALL RIGHTS RESERVED.
 ALLE RECHTE VORBEHALTEN

MATED WITH:
 PASSEND ZU:
 HD.16

LOC	DIST	REVISIONS ÄNDERUNGEN					
A1	-	P	LTR	DATE	DWN	APVD	
PROJEKT NR.:		DESCRIPTION BESCHREIBUNG			DATE	DWN	APVD
-		neu gezeichnet Eg00-0269-01			23.01.01	SR	SM



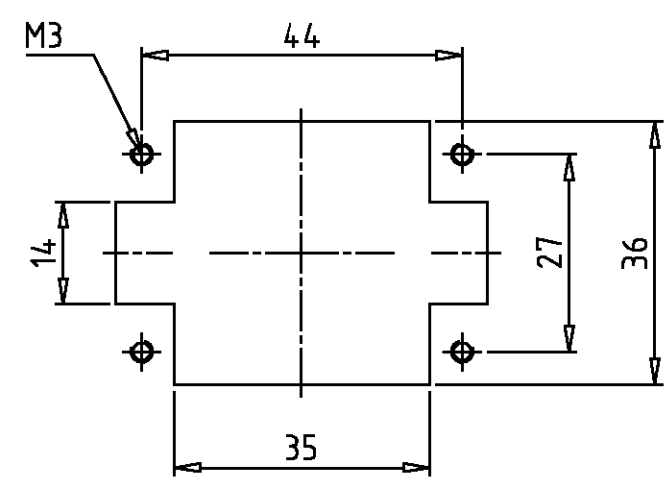
Kontaktanordnung Ansicht Anschlußseite
Contact arrangement view from termination side



- Notes,
- 1 Material: insert, PC
UL-File Nr.: E101788(R)
 - 2 use contact-type: HD.M

- Bemerkungen,
- 1 Material: Einsatz: PC
UL-File Nr.: E101788(R)
 - 2 Kontakte: Serie HD.M

Montageausschnitt bei Verwendung ohne Gehäuse
Panel cut-out for contact insert when used without housing



1	Stifteinsatz HD.16 Crimp	△	hellbeige	1	-	
2-3	DESCRIPTION / BENENNUNG	MATERIAL	COLOR / FARBE	ITEM NO. POS.	REMARKS / BEMERKUNGEN	
HD.16.Sti.C	ORDERING TEXT / BESTELLTEXT	OTHERWISE SPECIFIED: ALL GEMEINTOLERANZEN n. ISO 8015 n. ISO 2768 - mH -E n. DIN 16901 - 140	DWN Schneider	23.01.01	HTS Elektrotechnik 53819 Neunkirchen, Germany Male insert Stifteinsatz HD.16 SIZE A3 CAGE CODE 00779 DRAWING NO. ZEICHNUNGS-NR. C-1103006 RESTRICTED TO NUR FUER - CUSTOMER DRAWING /KUNDENZEICHNUNG MASSSTAB 1:1 BLATT 1 OF VON 1 REV A1	
	DIMENSIONS: DIMENSIONEN: mm	TOLERANCES UNLESS OTHERWISE SPECIFIED: ALL GEMEINTOLERANZEN	CHK	APVD -		
		ANGLES / WINKEL #	FINISH / OBERFLAECHE/FARBE	PRODUCT SPEC PRODUKTSPEZ.		APPLICATION SPEC VERARBEITUNGSSPEZ.
	MATERIAL			WEIGHT GEWICHT		