

98EZE03S  
(ON ΘNIMVHD)各異図

版数 REV.	年月日 DATE	DCN NO.	変更内容 DESCRIPTION	製図 DR.	担当 CHK.	査閲 APPD.	承認 APPD.
2	2010.6.15	070112	色相削除 他	斎藤(正)	内山	—	水野

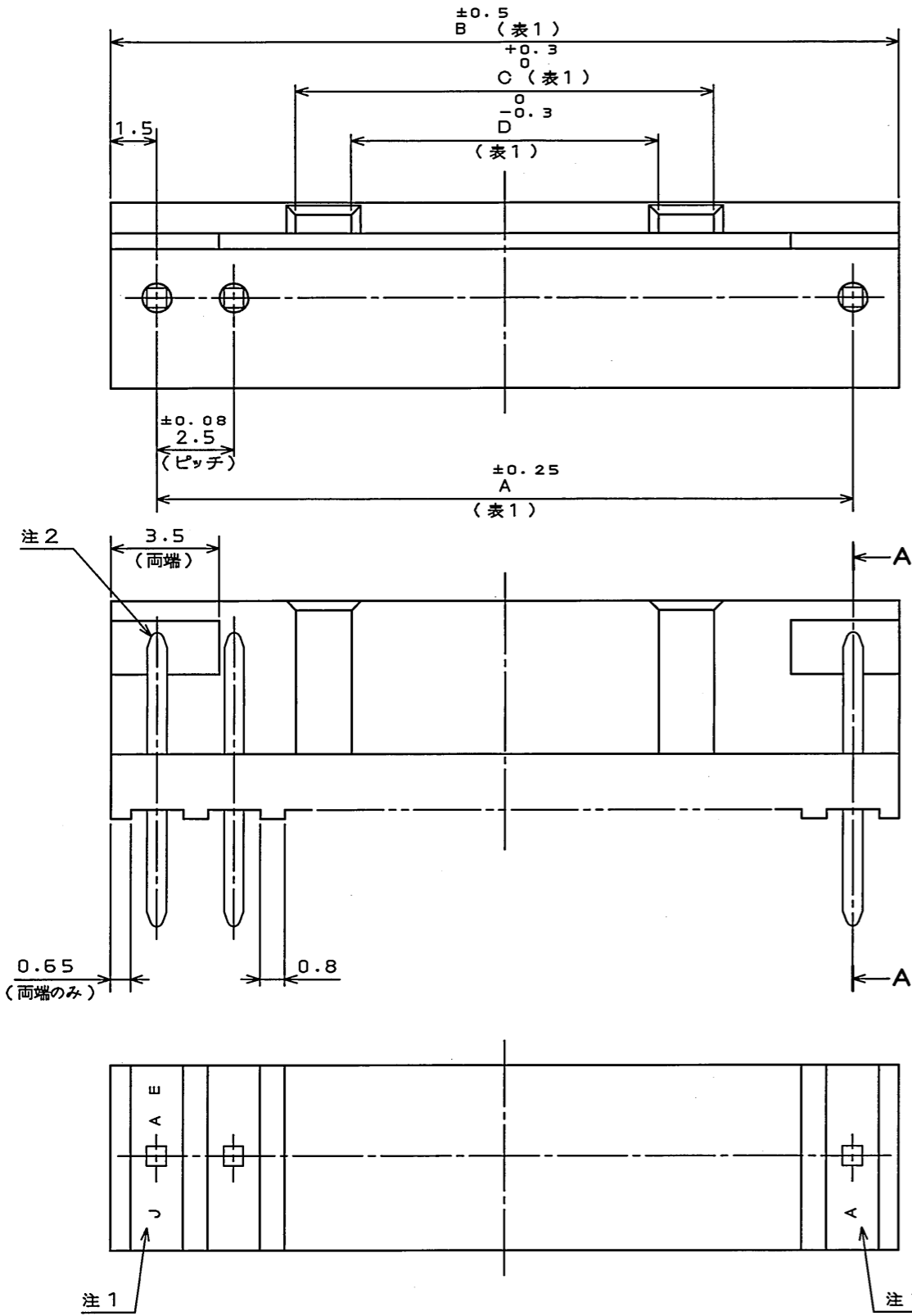
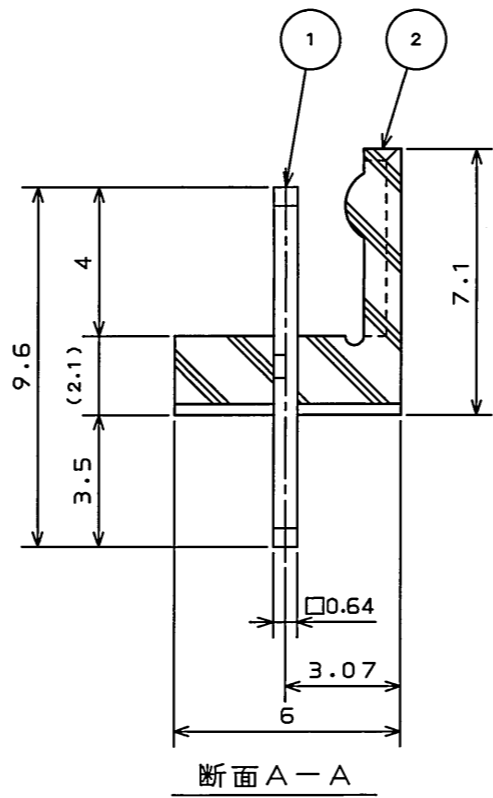
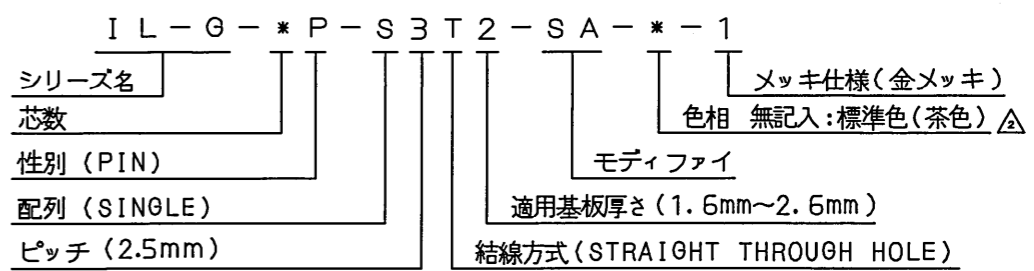


表 1

芯数	$\pm 0.25$ A	$\pm 0.5$ B	$+0.3$ C 0	$-0.3$ D 0
7	15	18	6	2.4
8	17.5	20.5	8.5	4.9
9	20	23	11	7.4
10	22.5	25.5	13.5	9.9
11	25	28	15.8	12.4
12	27.5	30.5	18.5	14.9

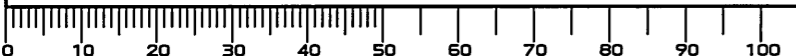


命名法



△ 注1. 社標及び金型マークをこの面に沈み彫り浮き出す。  
 2. コンタクト先端面取り部に、メッキは付かない。

DOF-0-212F(05.08)



2	インシュレータ	1	6-6ナイロン	UL94 V-0
1	コンタクト	表1	黄銅	Auメッキ: 0.1μm以上
符号 NO.	名称 DESCRIPTION	個数 QTY.	材料 MATERIAL	仕上 FINISH
仕様書 (SPECIFICATION)		第1版 (ORIGINAL DATE) 1997.12.12		尺度 (SCALE) 5:1
公差 (GENERAL TOLERANCE)		製図 DR. 桜田		シリーズ (SERIES) IL-G
寸法 (DIMENSION)	角度 (ANGLES)	担当 CHK. 菊池		名称 (TITLE) IL-G-*P-S3T2-SA-*-1 ストレートピンヘッダ
. ±0.8	X° ±	査閲 APPD. 雨宮		
.X ±0.4	X°X' ±	承認 APPD. 森野		
.XX ±0.1				質量 (MASS)
.XXX ±				図面番号 (DRAWING NO.) SJ032386