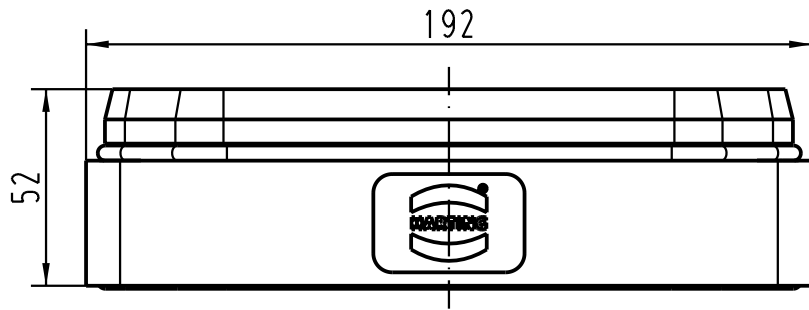
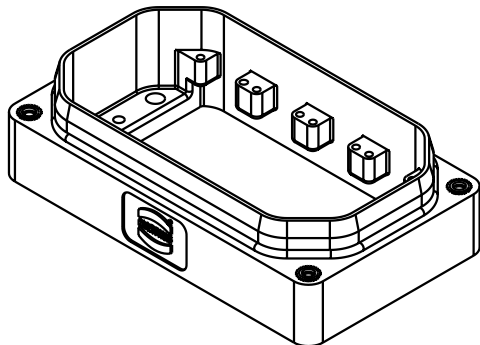
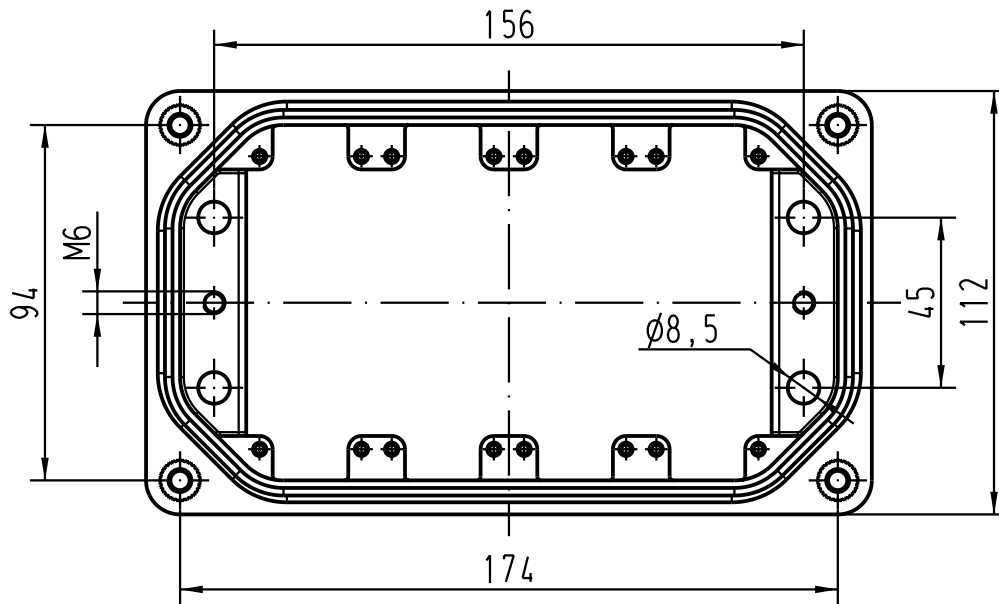
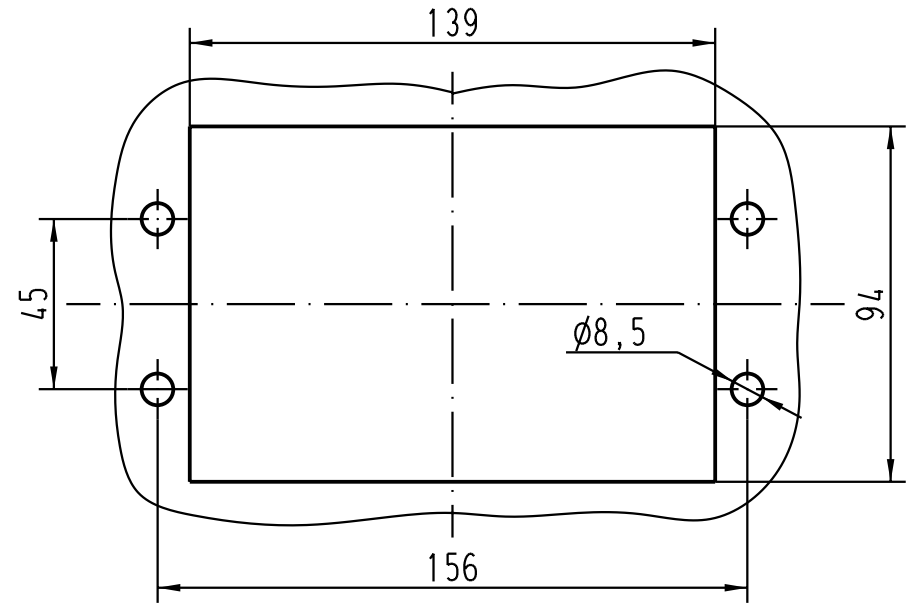
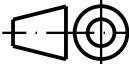



5 4 3 2 1



Montageausschnitt/
panel cut out



 All Dimensions in mm Original Size DIN A 4		Techn. Character.			Nicht tolerierte Masse/ Free size tolerances	
			Dat.	Name	Massstab/Scale 1:2	Han 48HPR-agg Anbaugeschäse/ housing bulkhead mounting
		Detail.	18.11.03	Leh		
		Insp.		Ole		
		Stand.				
410678		HARTING Electric GmbH & Co. KG			TB 09 40 048 0331	Blatt/ page Sub.
Mod.	Dat.	Name	D-32339 Espelkamp			

D
C
B
A