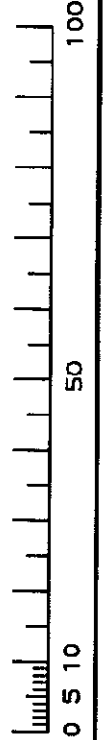


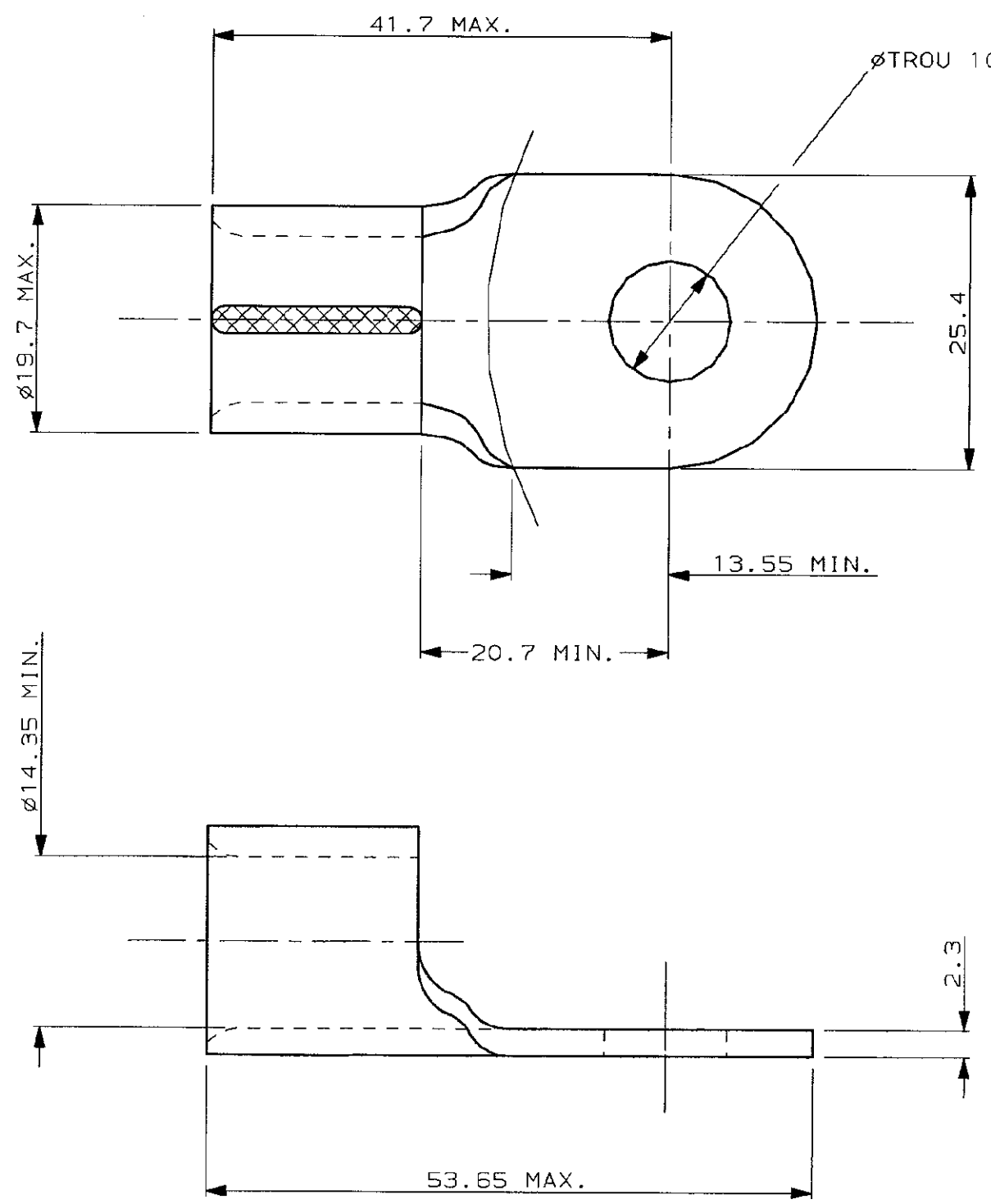
N° C135536

A3



DIMENSIONS IN MM.  
DO NOT SCALE PRINT  
Dimensions en mm.  
Restitution non à l'échelle

DIST



REFERENCE : 135536-1

REV	MODIFICATIONS	DES	DATE	NUMERO	DESCRIPTION	OBSERVATION	REP.
-	-	-	-	©1991 BY AMP INCORPORATED ALL RIGHTS RESERVED. AMP PRODUCTS COVERED BY PATENTS AND/OR PATENTS PENDING	DESSIN CLIENT UNIQUEMENT POUR REFERENCES		
-	-	-	-	DESSINE LE 08/04/91 PAR J. DESPRETZ	MATIERE CUIVRE	<b>AMP</b> AMP DE FRANCE 95301 PONTOISE	-
-	-	-	-	VERIFIE LE 04-MAR-97 PAR G. ROBERT	FINITION NIQUELEE		CLASSE
-	-	-	-	PLAN FAIT EN CAO	DIMENS. FIL 3/0	ISOLANT -	TYPE
A	REVISE	JJD	08/96	ne pas modifier Le calque	TOLERANCES SAUF INDICATION ± 0,3	ECHELLE 2:1	LOC F B N° c- 135536 REV A
COSSE SOLISTRAND						1 / 1	

PLAN CLIENT