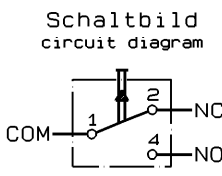
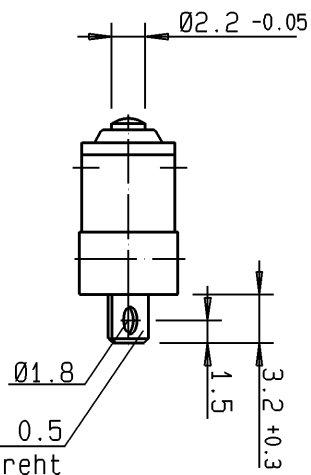
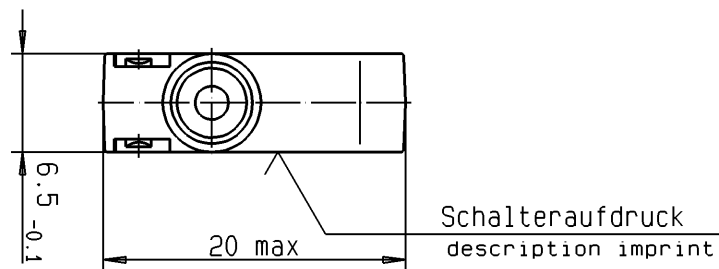
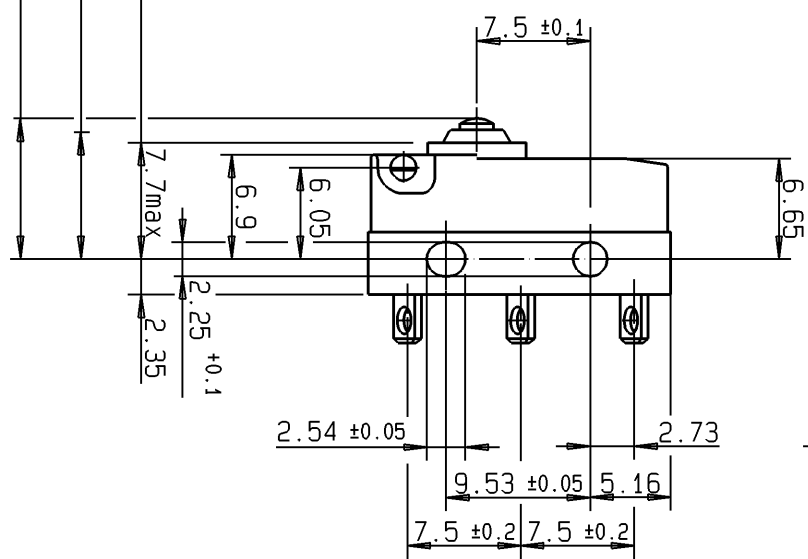


Zwischen unter Spannung stehenden Teilen im Inneren d. Schalters u. d. Oberfläche d. Isolierstoffbetätigers werden d. geforderten Kriech-u. Luftstrecken unterschritten. Die für d. Einhaltung d. Berührungsschutzes erforderlichen Kriech-u. Luftstrecken müssen durch d. Art d. Einbaus sichergestellt werden. The required creepage and clearances are not achieved between life parts of the mechanism and the surface of the plastic actuator. The requirements are met. the method of assembly should ensure that the requirements are met.



Ruhestellung 9.3 max. rest position
Schaltpunkt 8.4 ± 0.3 operating point
Zulässige Endstellung: Gleichlage Betätiger/Gehäuseoberkante. Keine Auflagekraft zulässig.
approved end position: even position actuator/upper edge of housing. No supporting force allowed.



Schutzart: IP 67
protective system
Anschlüsse: IP 00
terminals

Schaltleistung nach / Electrical Rating according to EN 61058: 6A 250V-1E4
UL 1054: 5A 125-250VAC

Ind. Rev.	Datum / Date	Reindl	135568
Werkstoffe / Materials:		Socle) : PET sw 30XGV UL 94 V-0	
Deckel cover		: PBT sw UL 94 V-0	
Betätiger actuator		: PBT UL 94 V-0	
Anschlüsse terminals		: CuZn10 gal. Ag/silver plated	
Kontakte contacts		: AgNi10	
Zusatzbetätiger: Aux. Actuator:			

Kontaktöffnungsweite : μ
Contact Disconnection
Umgebungstemperatur : 40T120
Temperature Rating
Kriechstromfestigkeit: PTI 175
Proof Tracking Index
Bauform nach / Type of Construction according to DIN 41635 Form B
Benennung / Description:
Subminiaturschalter DB
subminiature switch

Prüfzeichen:
Approvals



Bearbeiter/Drawn	16.08.00	Reindl
Geprüft/Approved	16.08.00	Keck
Zeichnungs-Nr. / Drawing No.:		

Maßstab/Scale: 2:1

C H E R R Y
G . m . b . H
Cherrystraße
91275 Auerbach/Dpf.

Ersatz für/Replace for:
Kunde/Customer :
Teil-Nr. / Part No. :

DC1C-A1AA

DC1C-A1AA	max. 1 mm	min. 0.6 mm	max. 0.1 mm	max. 200 cN	min. 60 cN
Schalter-Nr. switch-nr.	Vorlauf pretravel	Nachlauf overtravel	Diff.-Weg move-diff.	Schaltkraft oper. force	Rückschaltkraft rel. force

Weitere Angaben siehe technische Spezifikation TS-DC-00001.
Bei Abweichungen gelten die Zeichnungsangaben.
Further details please refer to technical specification TS-DC-00001.
In case there are any deviations, the details of the drawing have priority.