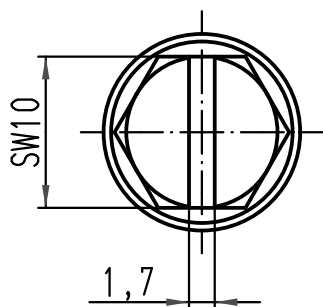


X (2:1)



All Dimensions in mm Original Size DIN A 4		Techn. Character.		Nicht tolerierte Maße/Free size tolerances	
			Dat.	Name	Han 10HPR-gg-SV-29 Tüllengehäuse mit Schraubverschluss hood with screw locking system
		Detail.	10.03.11	gru	
		Insp.		Be	
		Stand.			
				Maßstab/Scale	TB 09 40 010 0413 Sub. TB 09 40 010 0413 v. 05.03.99
				1:2	
A		HARTING Electric GmbH & Co. KG			Blatt/ page
Mod.	Dat.	Name	D-32339 Espelkamp		Sub. TB 09 40 010 0413 v. 05.03.99