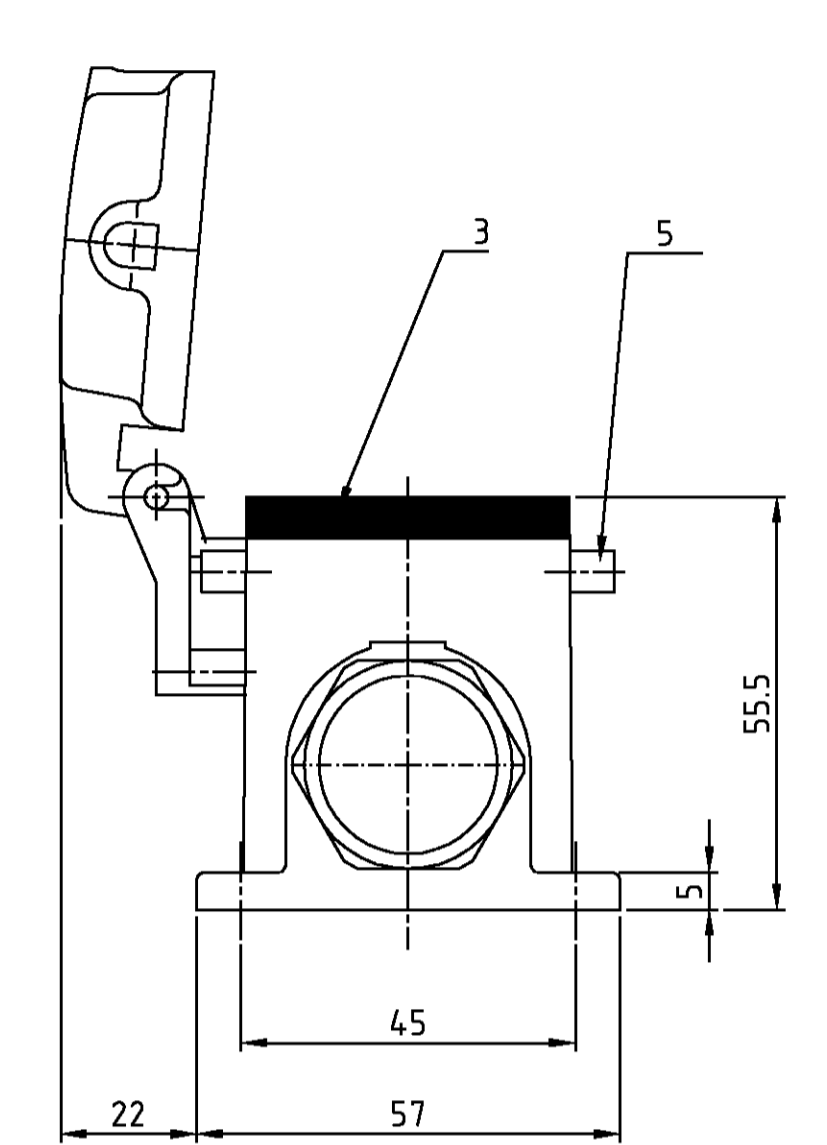
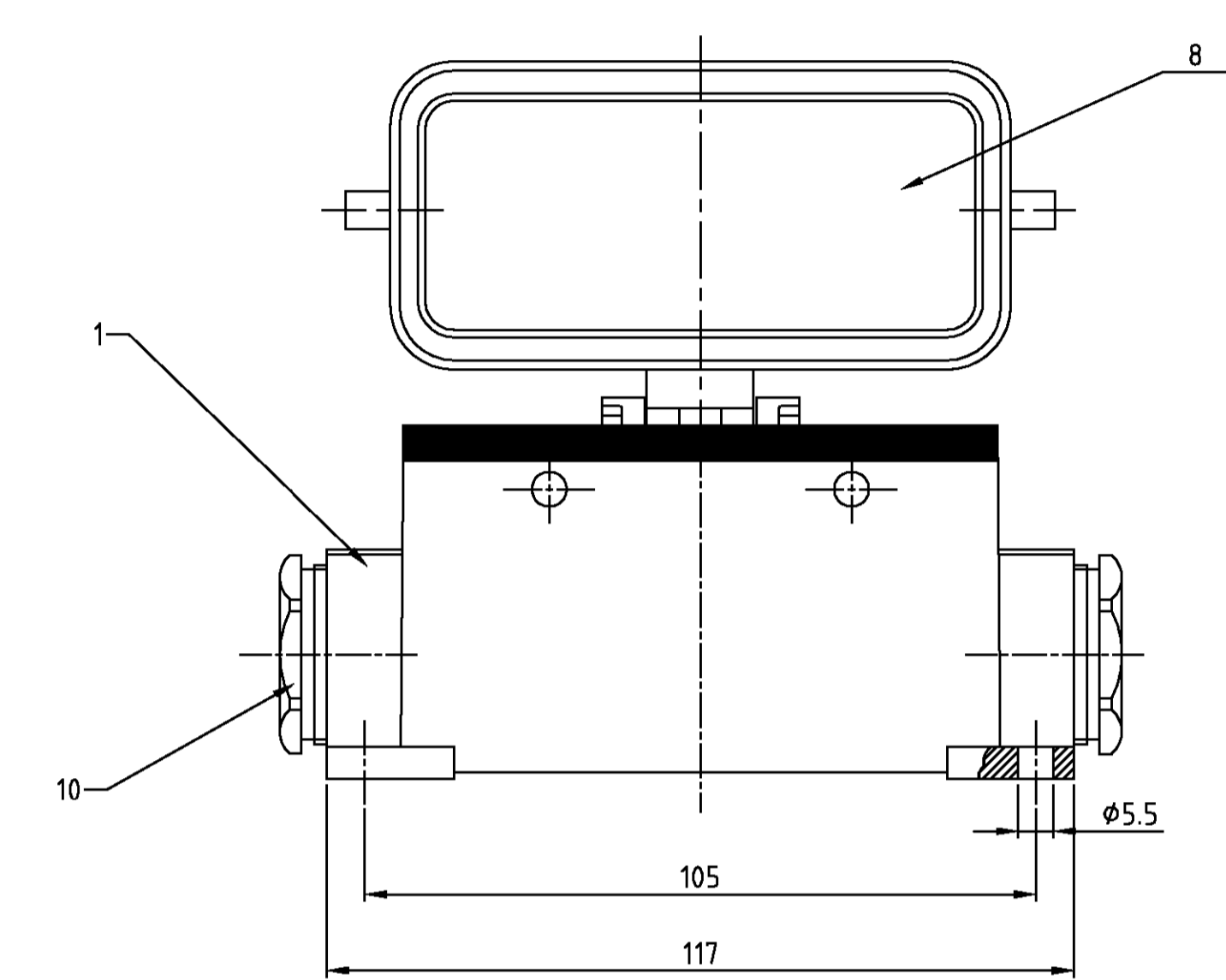
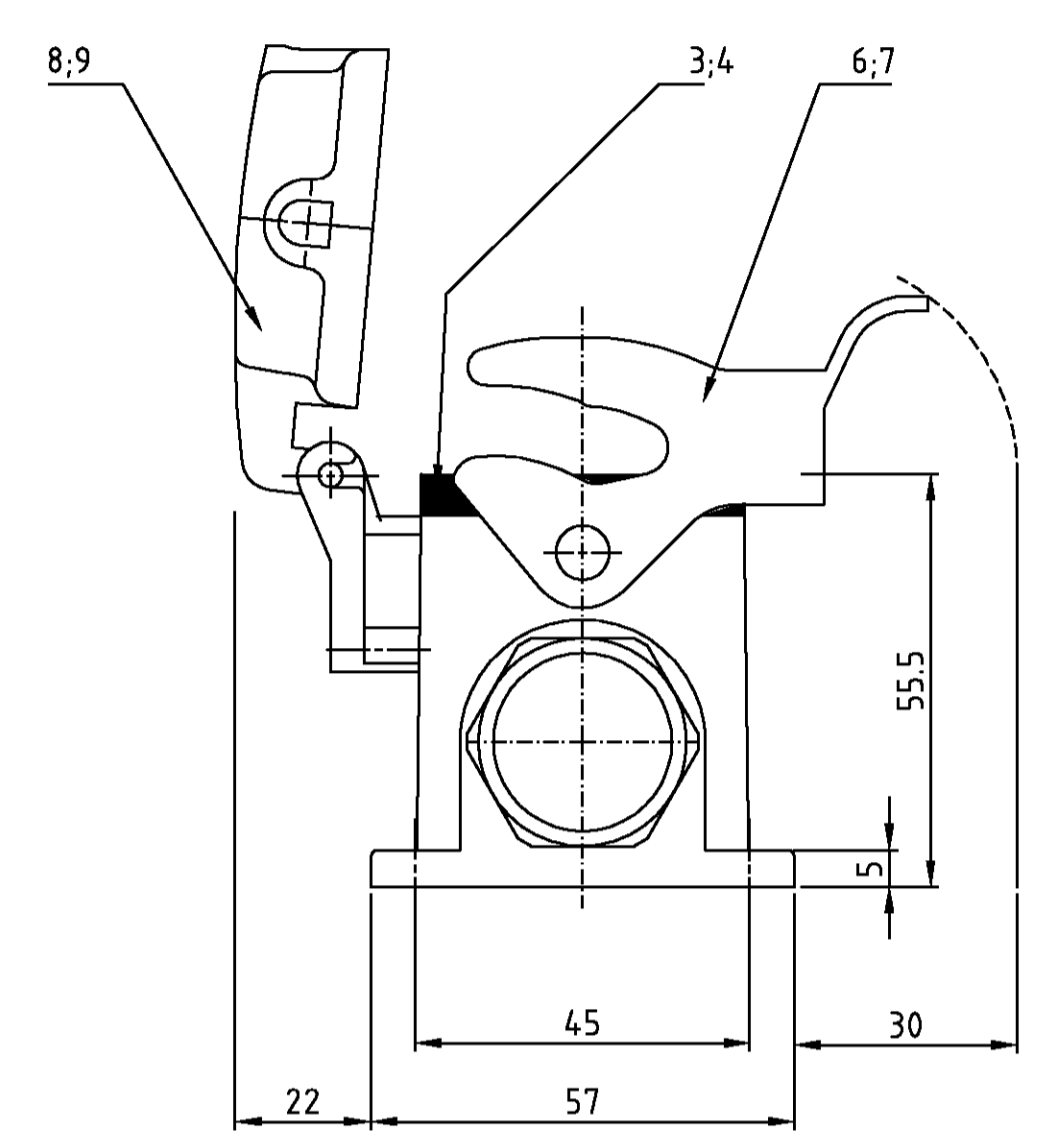
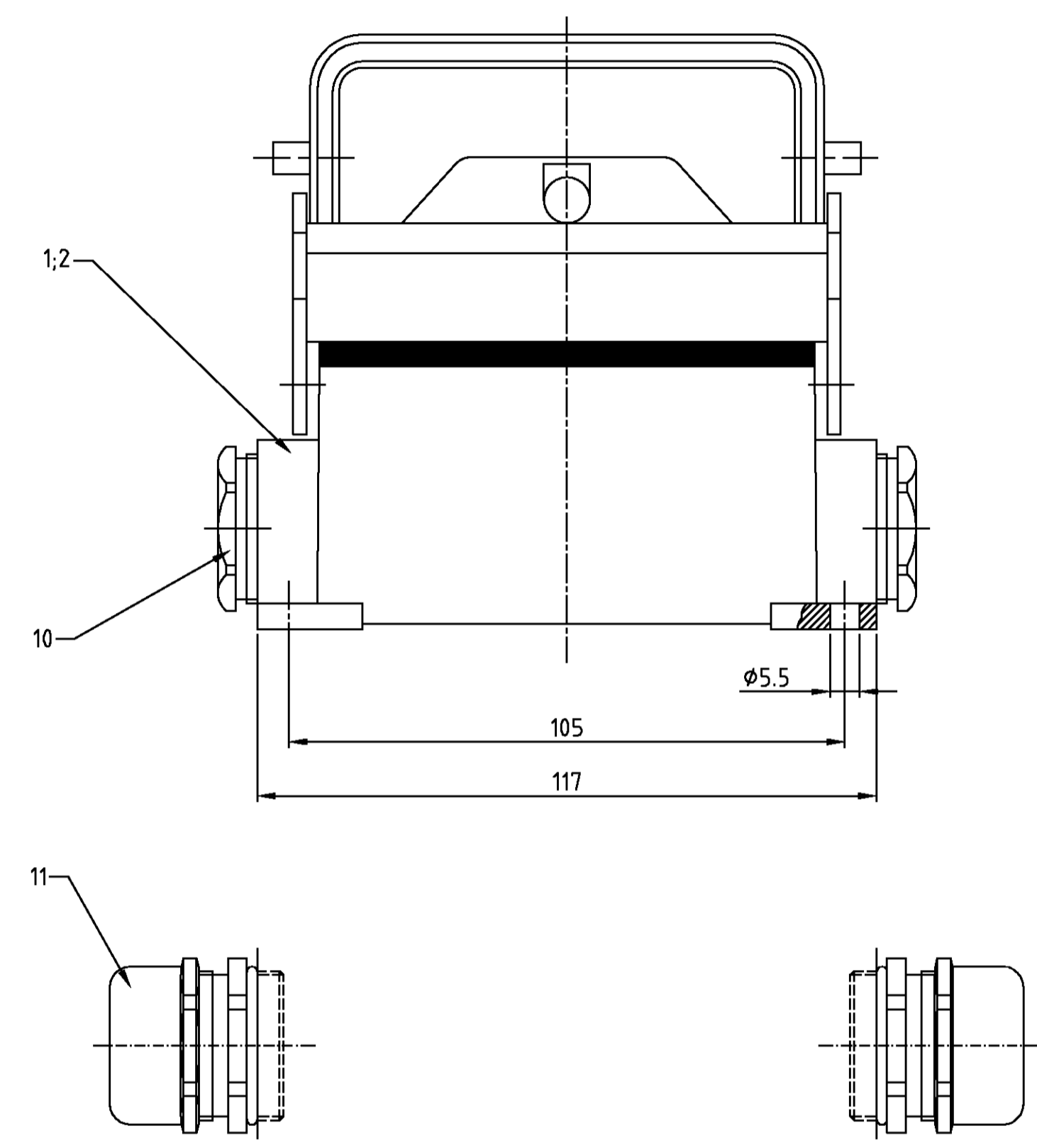


LOC	DIST	REVISIONS ÄNDERUNGEN			
PROJECT NR.	DATE	DESCRIPTION BESCHREIBUNG	DATE	DWN	APVD
A1	-	neu gezeichnet, EGR-1719-03	08.05.03	SR	SH



- Notes:
- ① Material: Housing: aluminium diecasting alloy  
Seals: Neoprene
  - ② Surface: Varnish- aluminiumoxid+  
Varnish black  
- grey
  - ③ Varnish on the inside not necessarily

- Bemerkungen:
- ① Material: Gehäuse: Alu-Druckguß-Legierung  
Dichtung: Neoprene
  - ② Oberfläche: Lackierung - Aluminiumoxid+  
Lackierung schwarz  
- grau
  - ③ Lackierung im Gehäuseinnere ist nicht notwendig

QTY	DESCRIPTION / BENENNUNG	MATERIAL	SURFACE / OBERFLÄCHE	COLOR / FARBE	ITEM NO. / POS.	REMARKS / BEMERKUNGEN	
2	2	Hutverschraubung	Messing	vernickelt	blau/blue	11 PG21	
	2	2	DS-Kabelverschraubung	Messing	vernickelt	blau/blue	10 PG21
1	1	Deckel HB-K	aluminium/ALU	aluminium oxid	black/schwarz	9	
	1	1	Deckel HB	aluminium/ALU	-	grey/grau	8
1	1	LB-Bügel	V2A	blank	-	7	
	1	1	LB-Bügel	Stahl/steel	verzinkt	blau/blue	6
	4	4	VS-Bügelbolzen	Stahl/steel	verzinkt	blau/blue	5
1			Profildichtung	Viton	-	grey/grau	4
1	1	1	Profildichtung	Neoprene	-	black/schwarz	3
1	1	1	Sockelgehäuse HB-K	aluminium/ALU	aluminium oxid	black/schwarz	2
	1	1	Sockelgehäuse HB	aluminium/ALU	-	grey/grau	1

HB-K-16.SGD-LB.2.21.V	HB-K-16.SGD-LB.2.21	HB-16.SGD-LB.2.21	HB-16.SGD.2.21
-----------------------	---------------------	-------------------	----------------

ORDER TEXT / BESTELTEXT	OTHERWISE SPECIFIED: DIMENSIONEN: mm	TOLERANCES UNLESS ALL GEMENTOLERANZEN: P: ±0.10 mm, F: ±0.05 mm, S: ±0.02 mm, H: ±0.05 mm, K: ±0.05 mm, L: ±0.05 mm, M: ±0.05 mm, N: ±0.05 mm, P: ±0.05 mm, Q: ±0.05 mm, R: ±0.05 mm, S: ±0.05 mm, T: ±0.05 mm, U: ±0.05 mm, V: ±0.05 mm, W: ±0.05 mm, X: ±0.05 mm, Y: ±0.05 mm, Z: ±0.05 mm	FINISH/OBERFLÄCHE/FARBE
-------------------------	--------------------------------------	--	-------------------------

DATE	08.05.03	DESIGNER	Schneider	DRAWN	Schweiger
DATE	08.05.03	DESIGNER	Schneider	DRAWN	Schweiger
DATE	08.05.03	DESIGNER	Schneider	DRAWN	Schweiger

AMP	HTS Elektrotechnik	53819 Neunkirchen, Germany
SURFACE-MOUNTED HOUSING		
SOCKELGEHÄUSE HB.16.SGD.2.21		
SIZE	A1	00779
DRAWING NO.	1102309	
RESTRICTED TO	NUR FÜR	
CUSTOMER DRAWING	/KUNDENZEICHNUNG	