

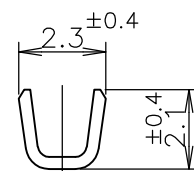
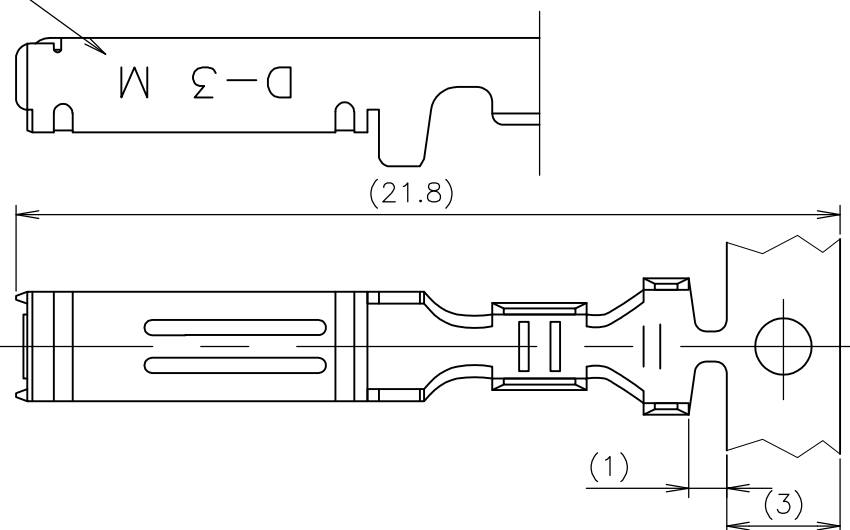
THIS DRAWING IS UNPUBLISHED. RELEASED FOR PUBLICATION JUN, 1990.

© COPYRIGHT 1990 By Tyco Electronics Japan G.K.

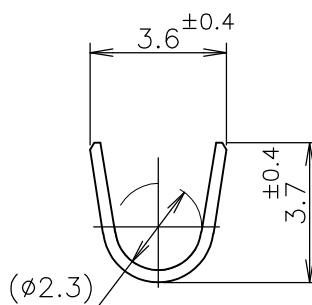
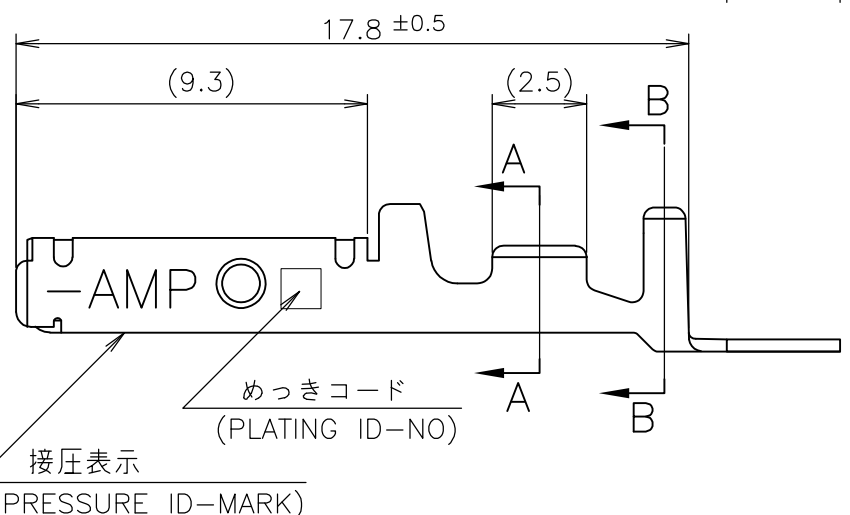
ALL RIGHTS RESERVED.

LOC	DIST	REVISIONS					
J	/	P	LTR	DESCRIPTION	DATE	DWN	APVD
		C		REVISED PER ECR-11-007143	07JUL2011	T.T	T.M

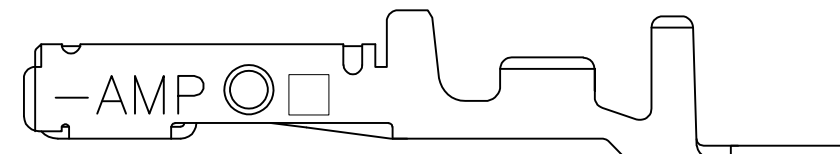
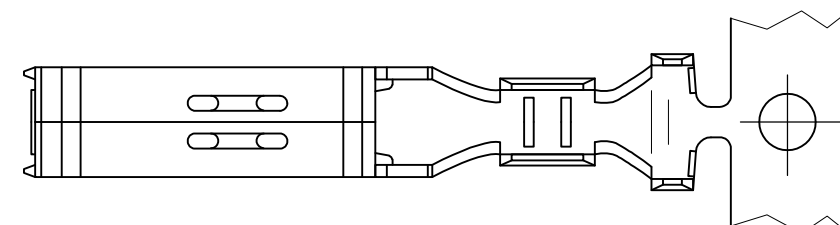
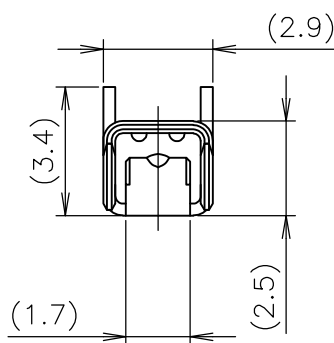
ワイヤーレンジ  
WIRE RANGE  
ID MARK



A-A



B-B



2-5 ONLY

- ① 標準接圧型コンタクト：一般向け及び多極用
- ② 高接圧型コンタクト：高電流用及び強振動用
- ③ 金めっきは接続部のみとする
- 4 製品規格：108-5349
- 5 取付け適用規格：114-5148

- ① CONTACT TYPE; LOW PRESSURE TYPE (FOR GENERAL)
- ② CONTACT TYPE; HIGH PRESSURE TYPE (FOR HIGH CURRENT OR ANTI-VIBRATION)
- ③ GOLD-PL. CONTACT AREA ONLY
- 4 PRODUCT SPEC: 108-5349
- 5 APPLICATION SPEC: 114-5148

GENERAL TOLERANCE  
一般公差

10 ≥ :	±0.2
30 ≥ > 10:	±0.25
100 ≥ > 30:	±0.3
ANGLES:	±3°

OBSOLETE	②	H	5	光沢錫めっき (BRIGHT TIN-PL.)	2-175195-5
			5	光沢錫めっき (BRIGHT TIN-PL.)	1-175195-5
			3	0.76μm 最小金めっき (0.76μm MIN. Au-PL.)	1-175195-3
			2	0.38μm 最小金めっき (0.38μm MIN. Au-PL.)	1-175195-2
			2	0.38μm 最小金めっき (0.38μm MIN. Au-PL.)	175195-2
①	INACTIVE	5	光沢錫めっき (BRIGHT TIN-PL.)	175195-5	
		3	0.76μm 最小金めっき (0.76μm MIN. Au-PL.)	175195-3	
		2	0.38μm 最小金めっき (0.38μm MIN. Au-PL.)	175195-2	
備考 (REMARK)	接圧表示 (ID-MARK)	めっきコード (PL. ID NO)	仕上 (FINISH)	③	型番 (P/N)

WIRE RANGE 包合電線断面積 AWG 24-20 (0.2-0.5mmSQ) mm<sup>2</sup> INSULATION DIA 被覆外径 1.2-2.6 mmφ

THIS DRAWING IS A CONTROLLED DOCUMENT.

DIMENSIONS: 単位: 耗 mm	TOLERANCES UNLESS OTHERWISE SPECIFIED: 一般公差	DWN T-YONEBAYASHI 27JUN1990	<b>STE</b> TE Connectivity
	0 PLC ±- 1 PLC ±- 2 PLC ±- 3 PLC ±- 4 PLC ±- ANGLES ±-	CHK H.OBATA 14FEB1991	
		APVD S.MANABE 14FEB1991	
		PRODUCT SPEC 製品規格	
MATERIAL 材料 (COPPER ALLOY) 銅合金	FINISH 仕上 (SEE TABLE) 表参照	APPLICATION SPEC 取付適用規格	NAME 名称 M SIZE DYNAMIC SERIES REC. CONTACT ダイナミックシリーズリセプタクルコンタクト
CUSTOMER DRAWING		WEIGHT	SIZE A3 CAGE CODE 00779 DRAWING NO. C-175195 RESTRICTED TO
SCALE 尺度 5:1		SHEET 1 OF 1	REV C