

THIS DRAWING IS UNPUBLISHED.  
VERTRAULICHE UNVERÖFFENTLICHTE ZEICHNUNG

RELEASED FOR PUBLICATION  
FREI FUER VERÖFFENTLICHUNG  
1998

MATED WITH:  
PASSEND ZU:  
-

LOC  
A1

DIST  
-

REVISIONS  
ÄNDERUNGEN

© COPYRIGHT 1998

BY AMP INCORPORATED.

ALL RIGHTS RESERVED.  
ALLE RECHTE VORBEHALTEN

P

LTR

DESCRIPTION  
BESCHREIBUNG

DATE

DWN

APVD

PROJEKT NR.:  
-

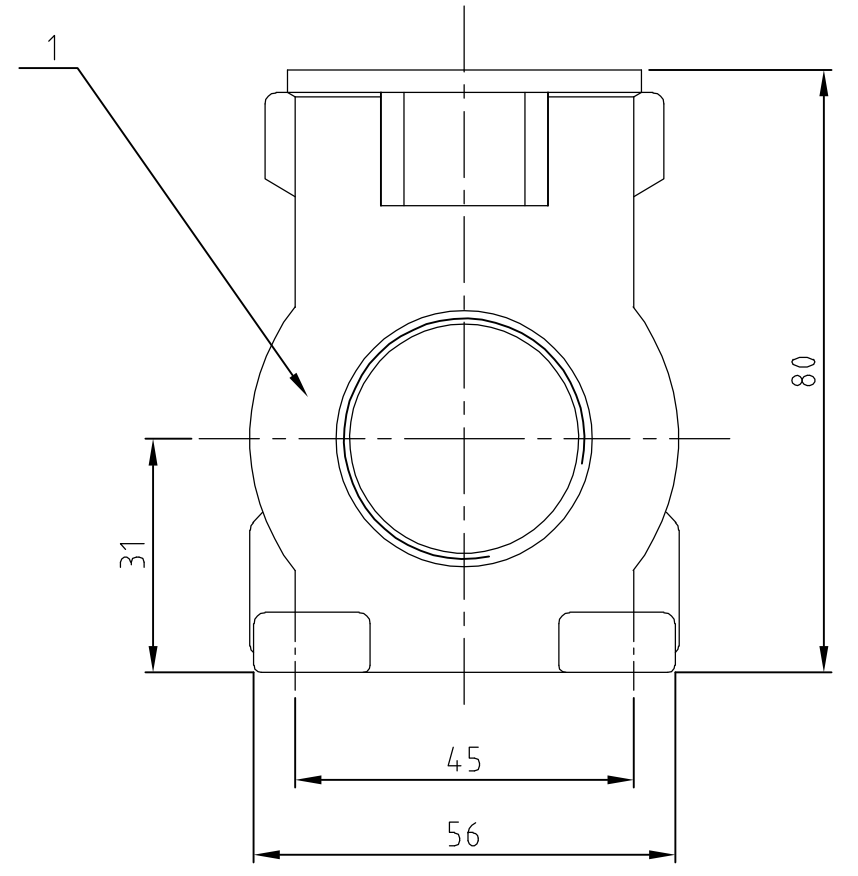
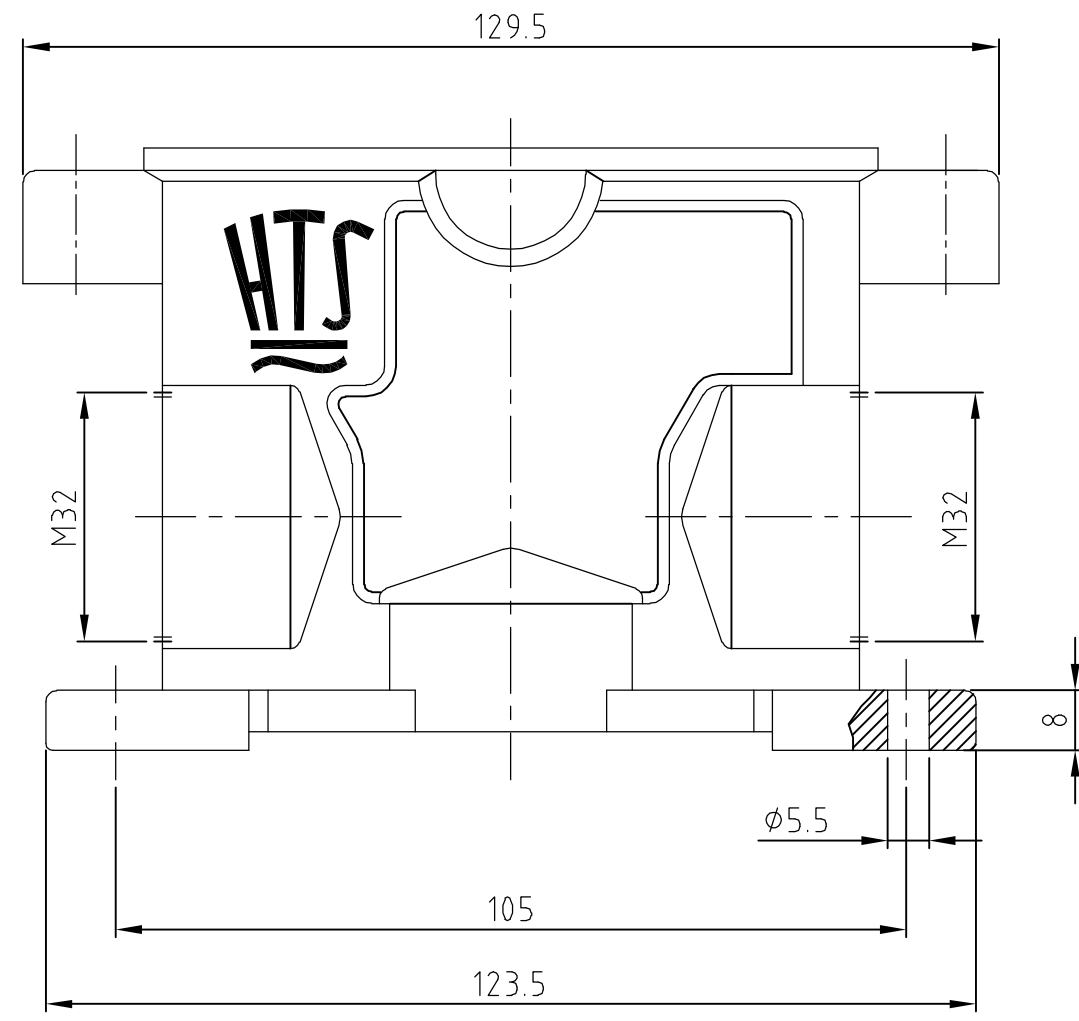
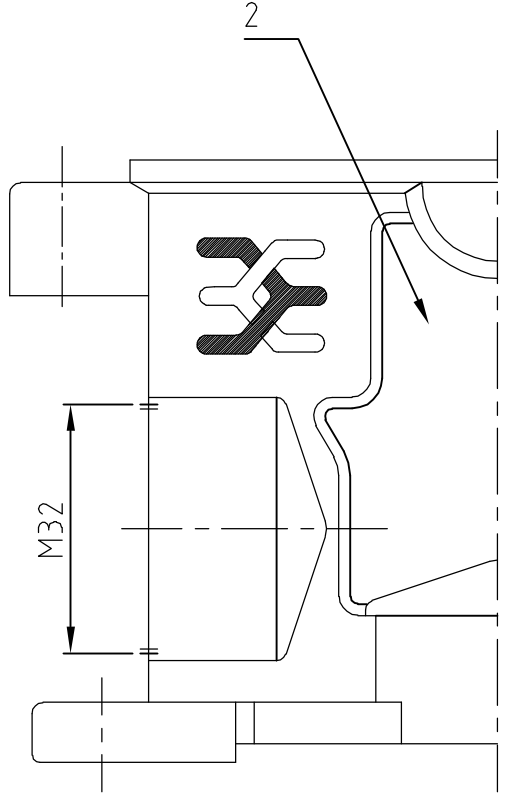
A2

PN 0-2 ADDED ECR-024700

19.10.06

GW

ST



- Notes:
- ⚠ Material: Housing: aluminium diecasting alloy
  - ⚠ Surface: Varnish: grey
  - ⚠ Varnish on the inside not necessarily
  - ⚠ PACKAGING:  
Packaging quantity 50 pieces
  - ⚠ PACKAGING  
Packaging quantity 50 pieces

- Bemerkungen:
- ⚠ Material: Gehäuse: Alu-Druckguß-Legierung
  - ⚠ Oberfläche: Lackierung: grau
  - ⚠ Lackierung im Gehäuseinnere ist nicht notwendig
  - ⚠ VERPACKUNG  
Verpackungsmenge: 50 Stück
  - ⚠ VERPACKUNG  
Verpackungsmenge: 50 Stück

1	Socketgehäuse HIP	aluminium/ALU	-	grey/grau	2	SPECIAL/SONDER	⚠	
1	Socketgehäuse HIP	aluminium/ALU	-	grey/grau	1		⚠	
0-2	0-1	DESCRIPTION / BENENNUNG	MATERIAL	SURFACE / OBERFLÄCHE	COLOR / FARBE	ITEM NO. POS.	REMARKS / BEMERKUNGEN	
HIP.16/40.SG.2.M32.G-WE	HIP.16/40.SG.2.M32.G	<small>THIS DRAWING IS A CONTROLLED DOCUMENT FOR AMP INCORPORATED. IT IS SUBJECT TO CHANGE AND THE CONTROLLING ENGINEERING ORGANIZATION SHOULD BE CONTACTED FOR THE LATEST REVISION. DIESES ZEICHNUNGSDOKUMENT WIRD DURCH AMP INCORPORATED KONTROLLIERT. ÄNDERUNGEN, DIE DEM TECHNISCHEN FORTSCHRITT DIENEN, SIND VORBEHALTEN. DEN JEWEILS LETZTGÜLTIGEN ÄNDERUNGSSTAND ERFAHREN SIE AUF ANFRAGE.</small>		DWN	04.11.02	HTS Elektrotechnik 53819 Neunkirchen, Germany		
		<small>DIMENSIONS: DIMENSIONEN: mm</small> 		<small>TOLERANCES UNLESS OTHERWISE SPECIFIED: ALLGEMEINTOLERANZEN</small> <small>ISO 8015</small> <small>ISO 2768 - mH - E</small> <small>DIN 16901 - 140</small> <small>0 PLC #</small> <small>1 PLC #</small> <small>2 PLC #</small> <small>3 PLC #</small> <small>ANGLES / WINKEL #</small> <small>FINISH / OBERFLÄCHE / FARBE</small>	<small>CHK</small> 04.11.02 <small>Schweiger</small> <small>APVD</small> <small>PRODUCT SPEC</small> <small>PRODUKTSPEZ.</small> <small>APPLICATION SPEC</small> <small>VERARBEITUNGSSPEZ.</small> <small>WEIGHT</small> <small>GEWICHT</small> -			<small>NAME</small> Surface mounted housing side entry Socketgehäuse HIP.16/40.SG.2.M32.G <small>SIZE</small> A3 <small>CAGE CODE</small> 00779 <small>DRAWING NO</small> G-1106453 <small>ZEICHNUNGS-NR.</small> <small>RESTRICTED TO NUR FUER</small> -
ORDERING TEXT / BESTELLTEXT		CUSTOMER DRAWING		/KUNDENZEICHNUNG		SCALE MASSSTAB 1:1	SHEET BLATT 1 OF 1 VON 1	REV. A2