

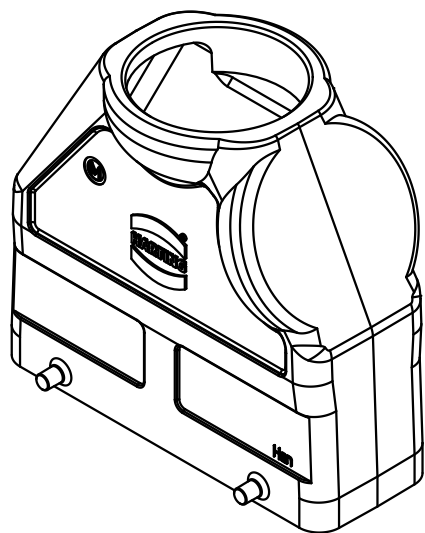
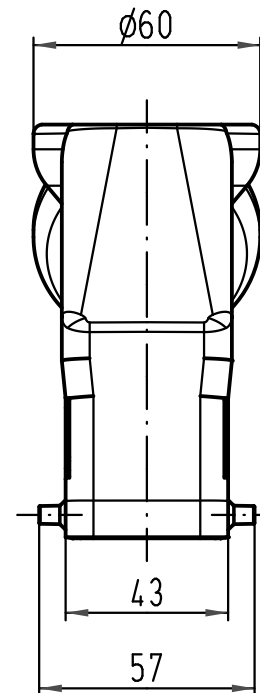
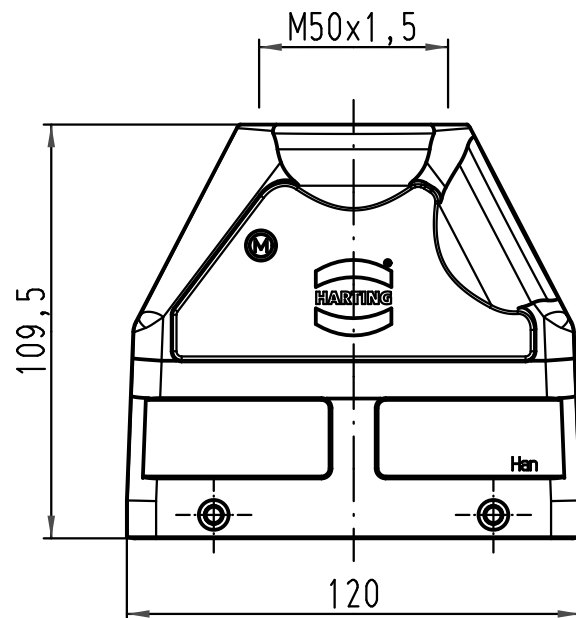
1 2 3 4 5 6

A

B

C

D



	All Dimensions in mm Original Size DIN A 4			Techn. Character.		Nicht tolerierte Maße/Free size tolerances	
				Dat.	Name	Maßstab/Scale 1:2	Han 24B-gg-M50 Gehäuse, schwarz hood, black
			Detail.	02.07.09	Spr		
			Insp.		Be		
			Stand.				
A			HARTING Electric GmbH & Co. KG			TB 19 30 724 0429	Blatt/page
Mod.	Dat.	Name	D-32339 Espelkamp				
						Sub. TB 19 30 724 0429 v. 21.05.07	