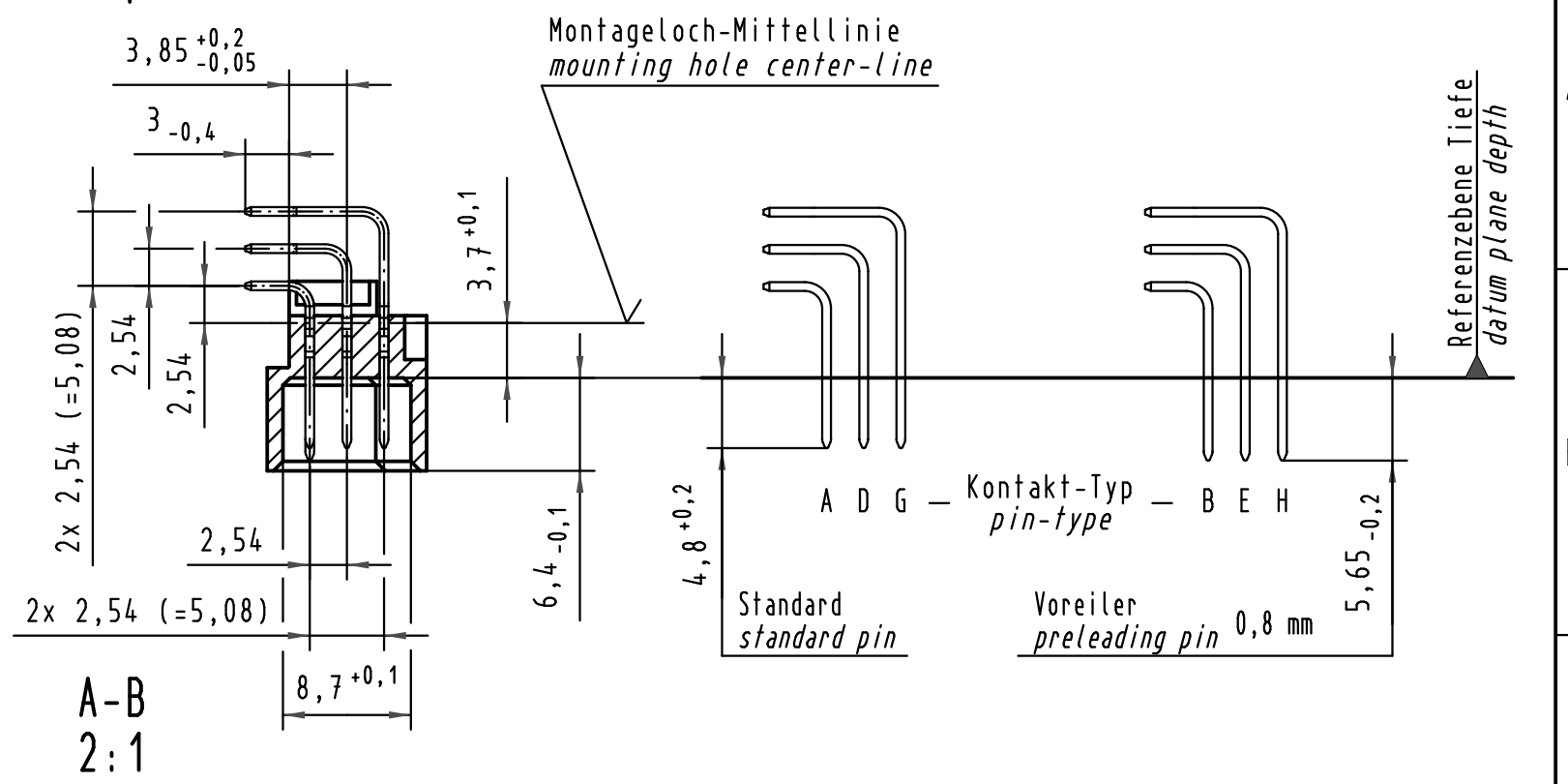
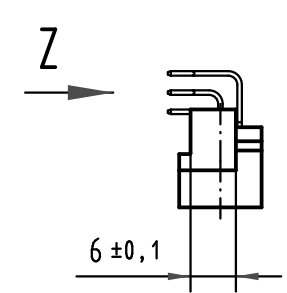
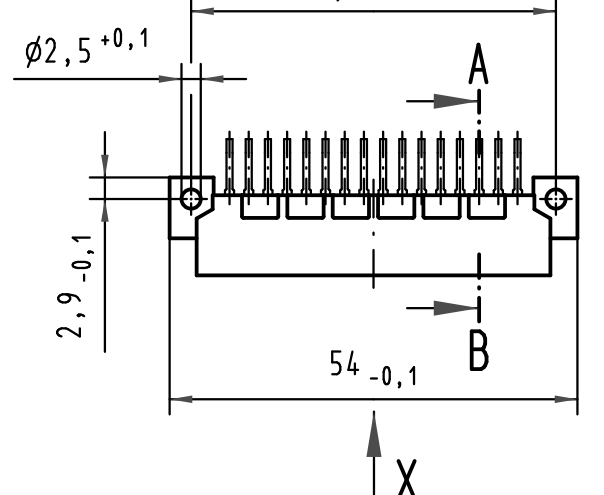
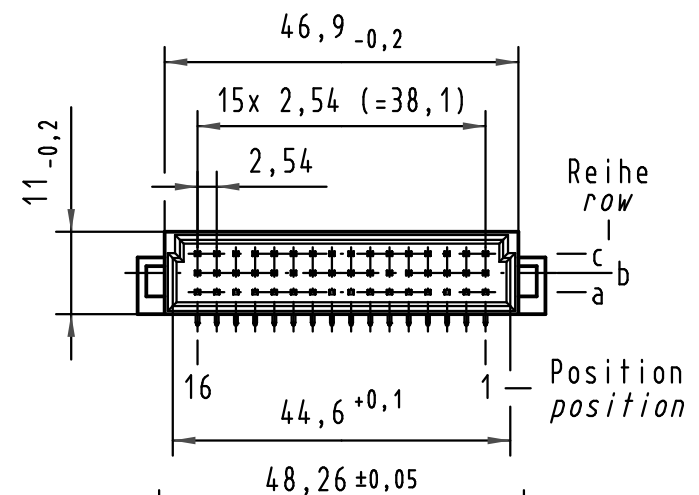
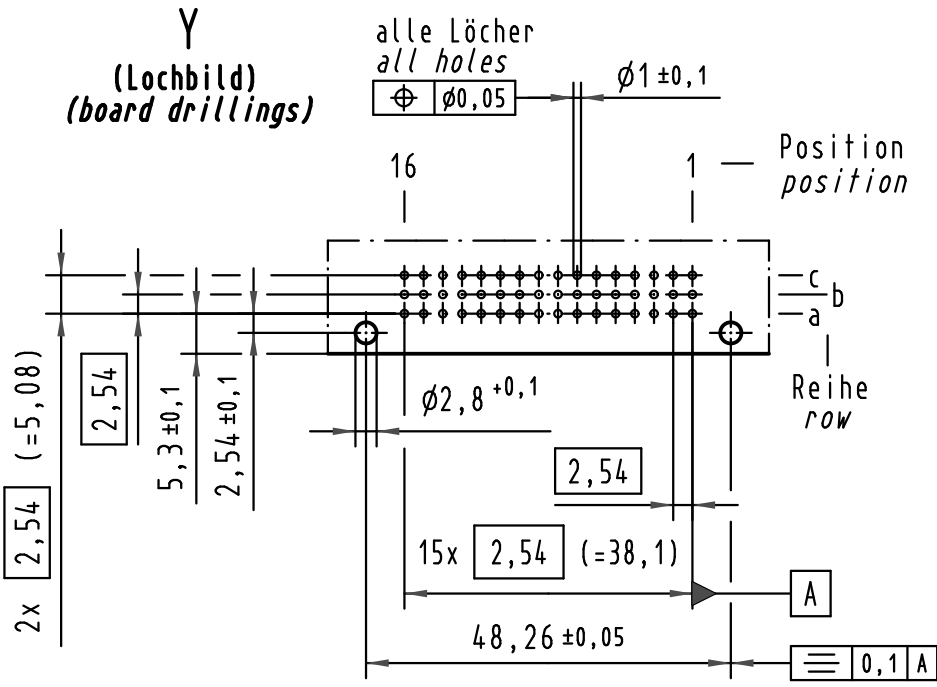
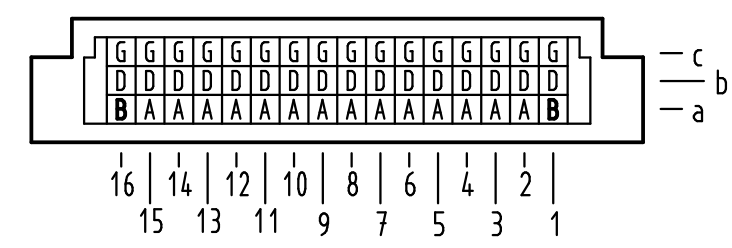


Alle Rechte vorbehalten/ All rights reserved

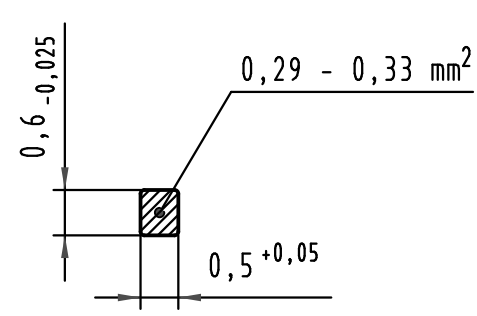


X Kontaktbelegung contact loading



09 23 148 7951	3	Au flash over PdNi over Ni
09 23 148 6951	2	Au flash over PdNi over Ni
09 23 148 2951	1	Au flash over PdNi over Ni
Bestell-Nr. part-no.	Anforderungsstufe nach IEC performance level acc. to IEC	Kontaktoberfläche contact plating

Z 10:1 Querschnitt der Lötanschlüsse: cross-section of solder terminations:



All Dimensions in mm Original Size DIN A 3			Techn. Character.			Nicht tolerierte Maße/Free size tolerances IEC 60603-2		
						Bauform 2C Messerleiste Einlöt, 48 pol. type 2C male connector solder, 48 pol.		
						TB 09 23 148 x951		
35345	24.10.08	Hage.				Blatt/page		
34650	12.12.07	Hage.				Sub.		
28047			HARTING Electronics GmbH & Co. KG D-32339 ESPELKAMP					
Mod.	Dat.	Name						