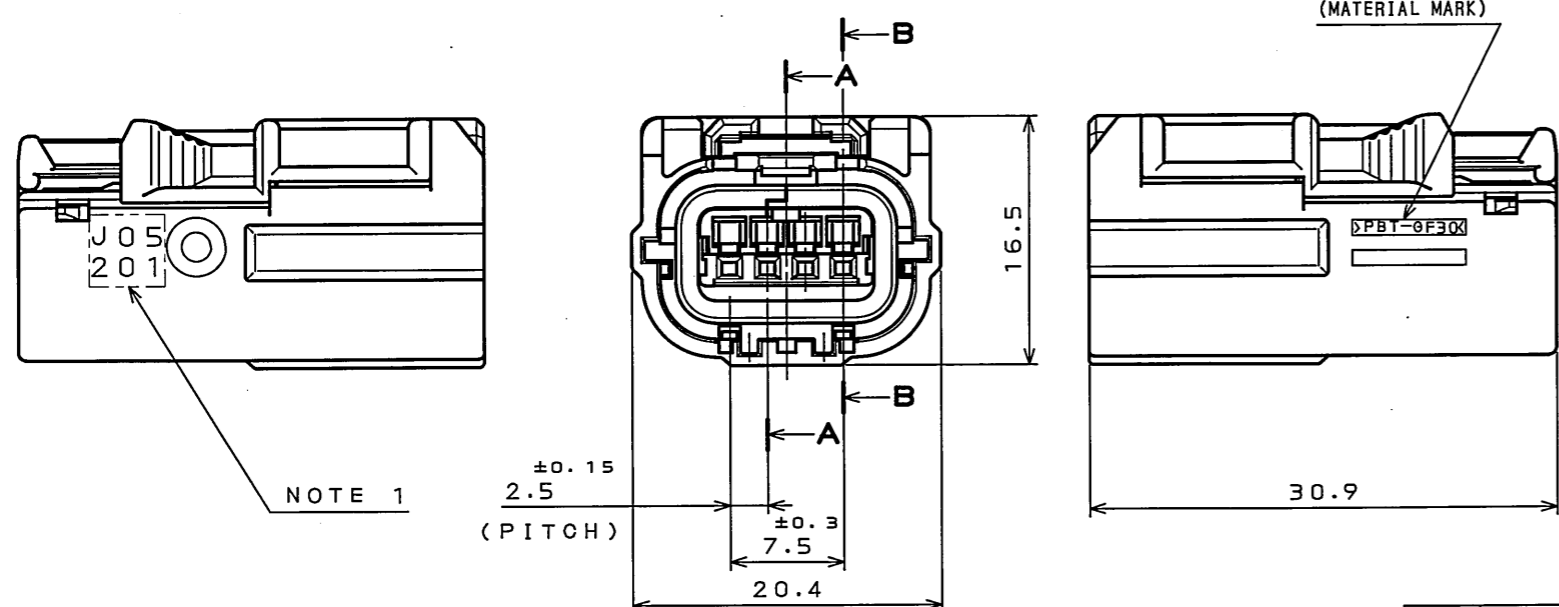
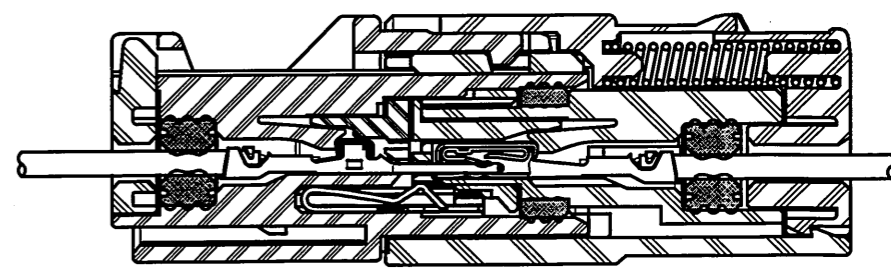
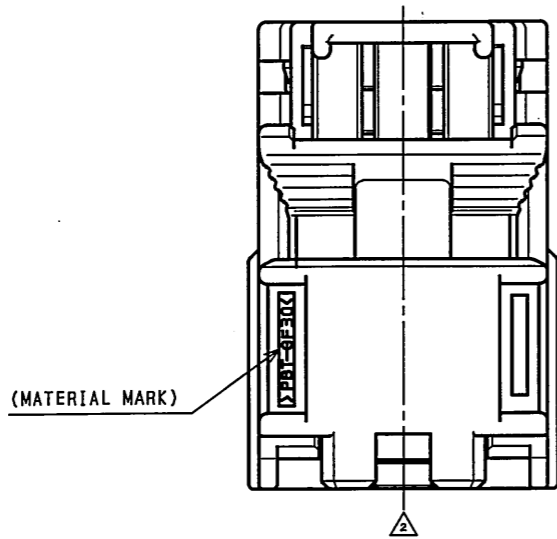


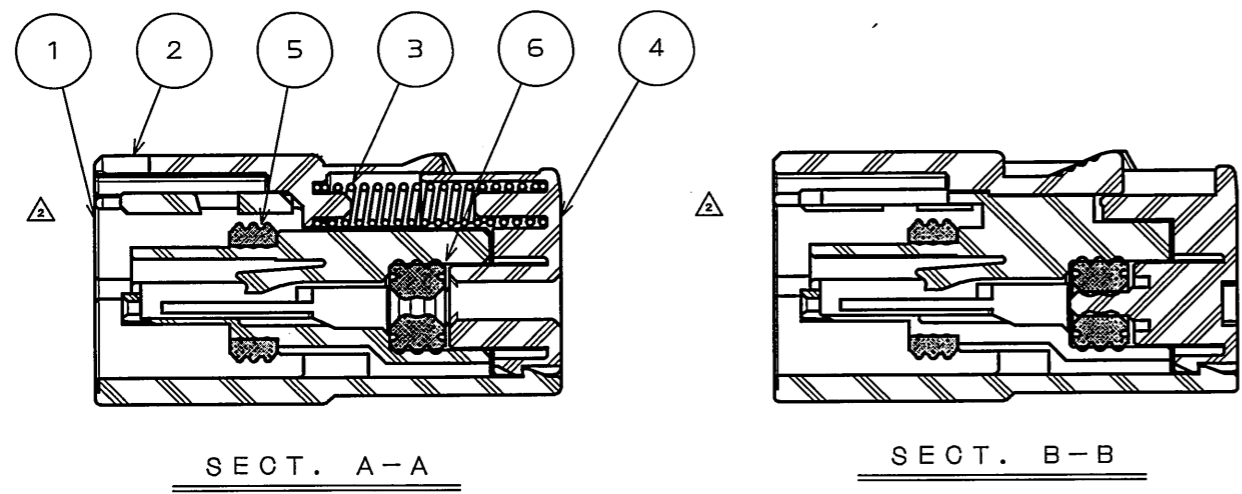
ZE9101RS
(ON 0NIMVHD)台票圖圖

版数 REV.	年月日 DATE	DCN NO.	変更内容 DESCRIPTION	製図 DR.	担当 CHK.	査閲 APPD.	承認 APPD.
2	11.Jul.2005	057778	SHAPE CHANGE 形状変更	S.IIDA	H.HASHIMOTO	<i>M. Watanabe</i>	<i>T. Totani</i>



特別管理品目
SPECIAL CONTROL ITEM
MX(SRS)

NOTE 1. ASSEMBLY LOT NUMBER.
注 1. 組立ロット番号を表す。



符号 NO.	名称 DESCRIPTION	個数 QTY.	材料 MATERIAL	仕上 FINISH	備考 REMARKS
6	GROMMET	1	SIR		COLOR: GREEN
5	SEAL RING	1	SIR		COLOR: GREEN
4	REAR COVER	1	PBT-GF30		COLOR: BLACK
3	SPRING	1	SUS		
2	SLIDER	1	PBT-GF30		COLOR: BLACK
1	INSULATOR	1	PBT-GF30		COLOR: YELLOW

仕様書(SPECIFICATION) JACS-10220 J AHL-10220	第1版(ORIGINAL DATE) 4.Feb.2005	尺度(SCALE) 2:1	シリーズ(SERIES) MX36	日本航空電子工業株式会社 JAPAN AVIATION ELECTRONICS INDUSTRY, LTD.
一般公差(GENERAL TOLERANCE)	製図 DR. H.HASHIMOTO	名称(TITLE) MX36002SQ3		
寸法(DIMENSION) 角度(ANGLES)	担当 CHK. M.WATANABE	SOCKET HOUSING		
. ±0.8 .X ±0.4 .XX ±0.1 .XXX ±	査閲 APPD. 承認 APPD. A.OONO Y.HIROSE	質量(MASS)		

DOF-0-212E(03.08)

