

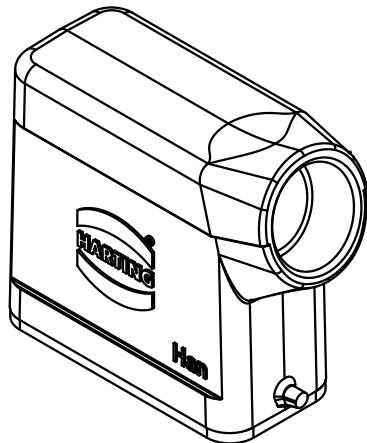
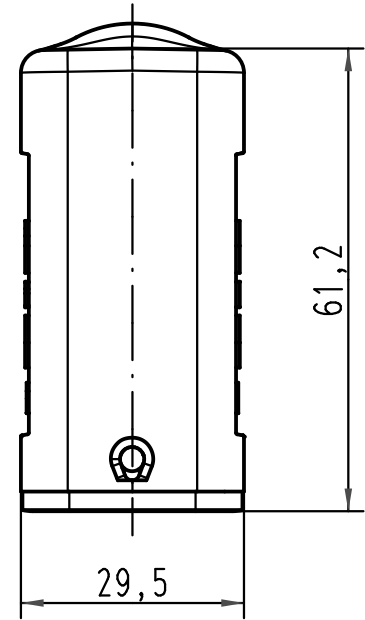
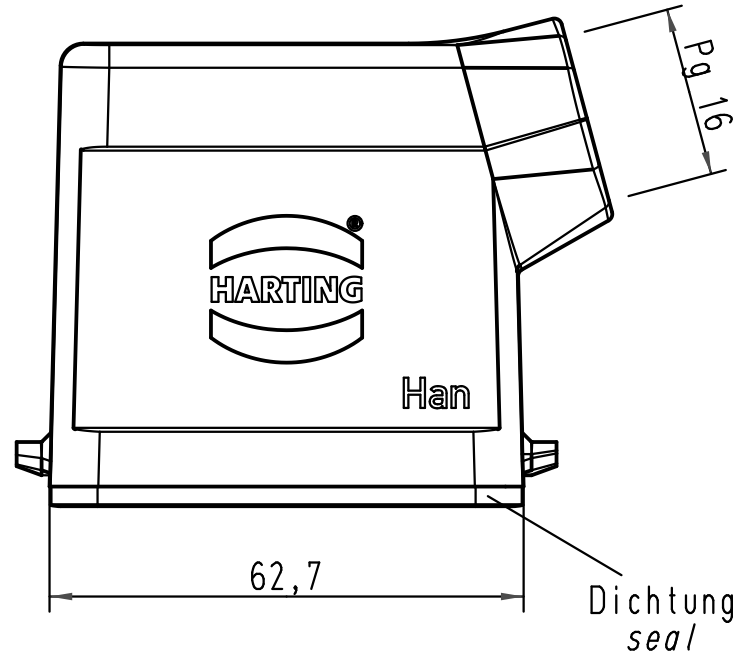
1 2 3 4 5 6

A

B

C

D



All Dimensions in mm Original Size DIN A 4			Techn. Character.			Nicht tolerierte Maß/Free size tolerances				
				Dat.	Name	Maßstab/Scale 1:1	Han 10A-gs-Pg16 Tüllengehäuse hood			
			Detail.	02.02.10	Rull					
			Insp.		Tie					
			Stand.							
A			HARTING Electric GmbH & Co. KG				TB 09 20 010 1541			
Mod.	Dat.	Name	D-32339 Espelkamp							
							Sub. f. TB 09 20 010 1541 v. 23.04.99			Blatt/page