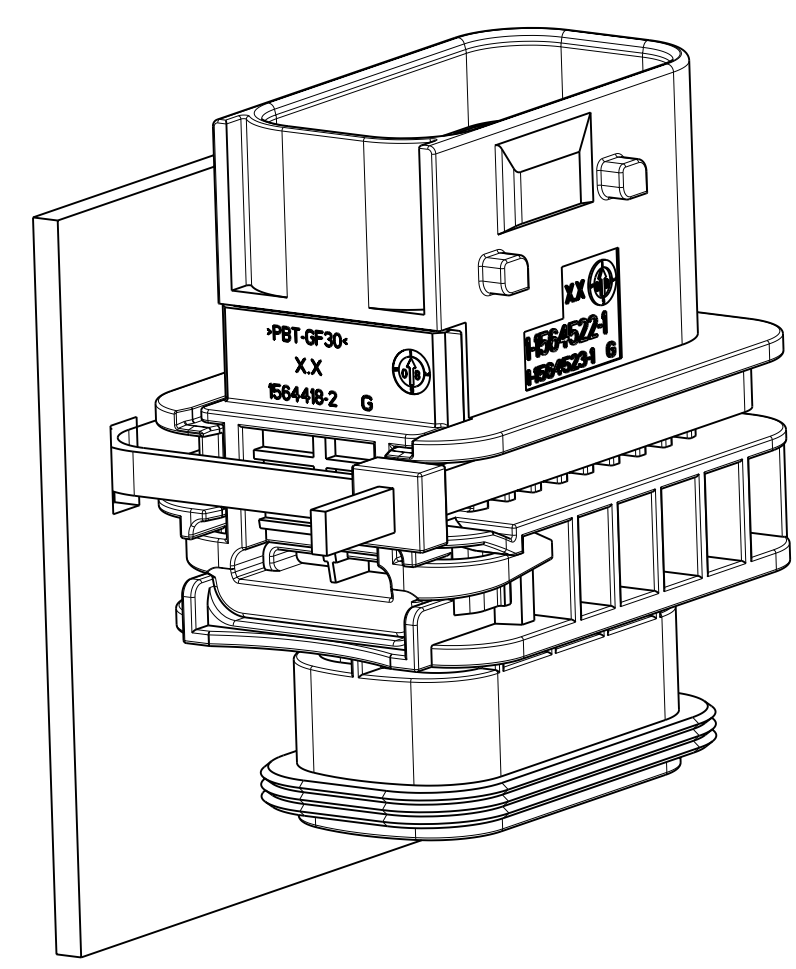
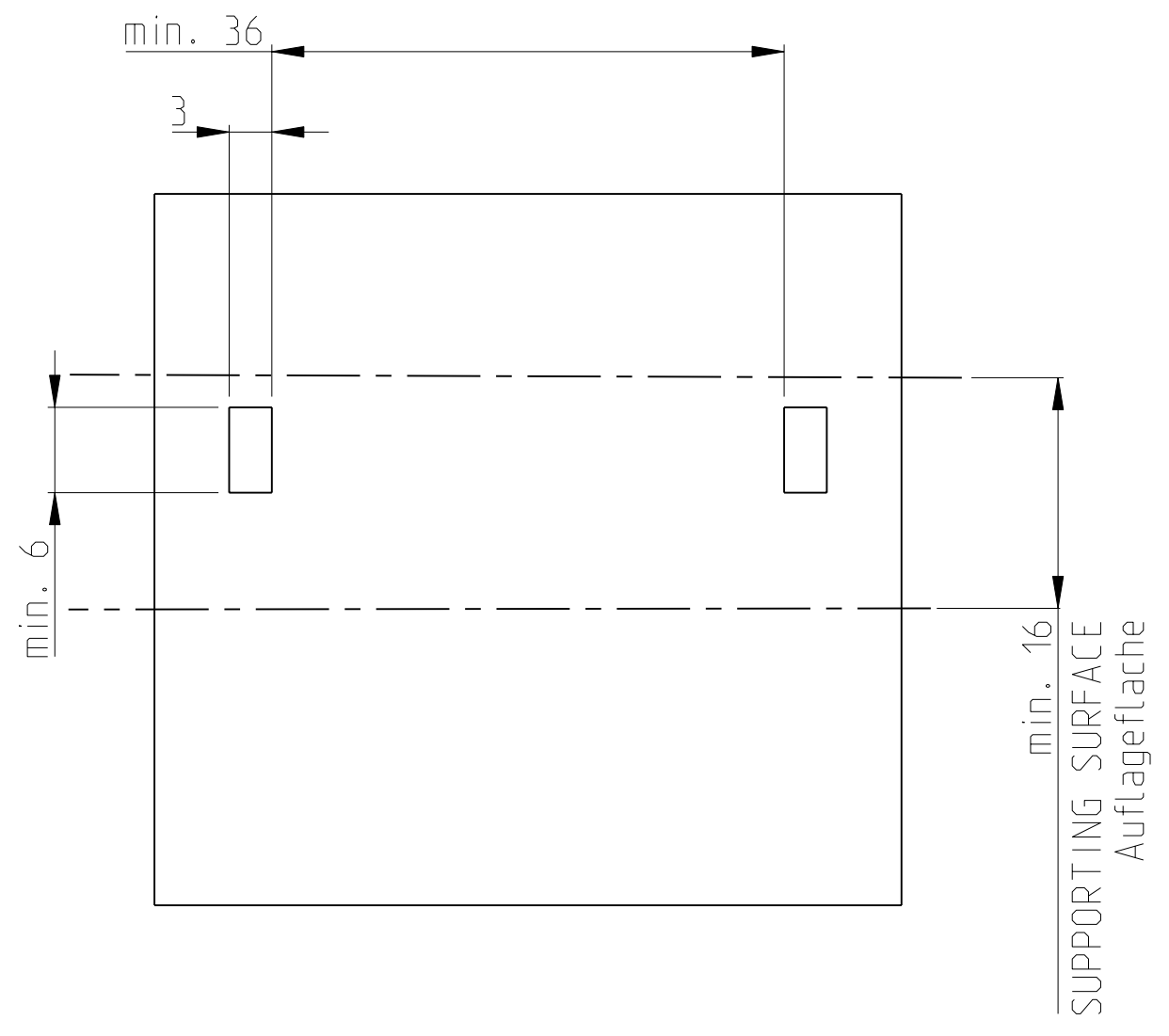
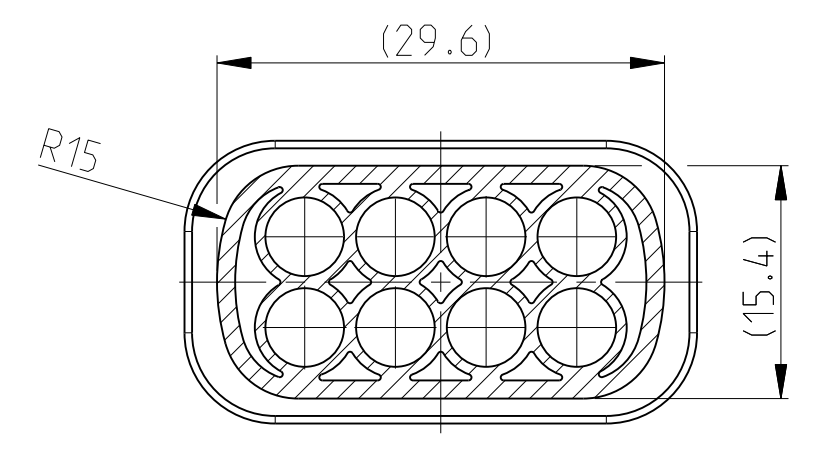
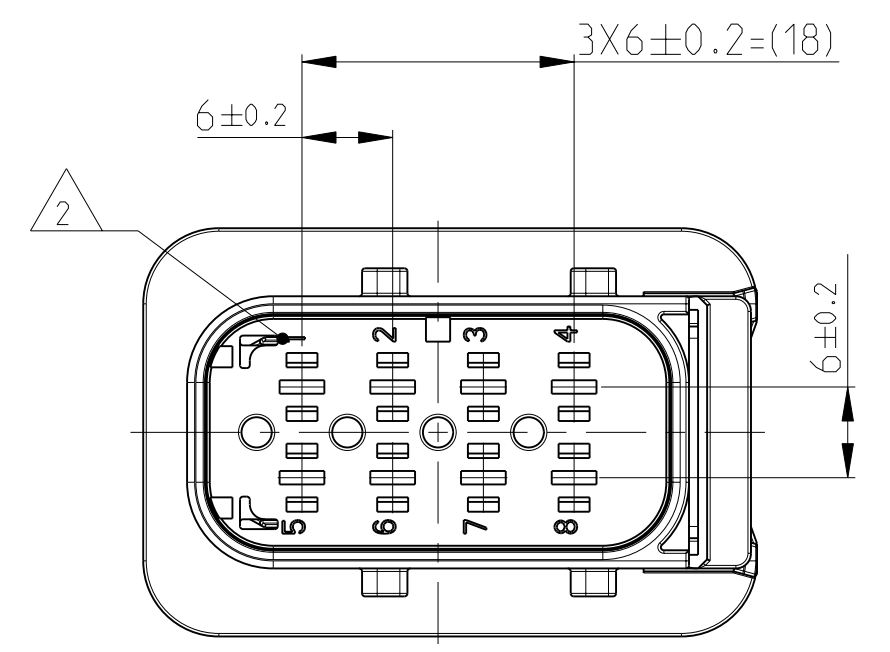
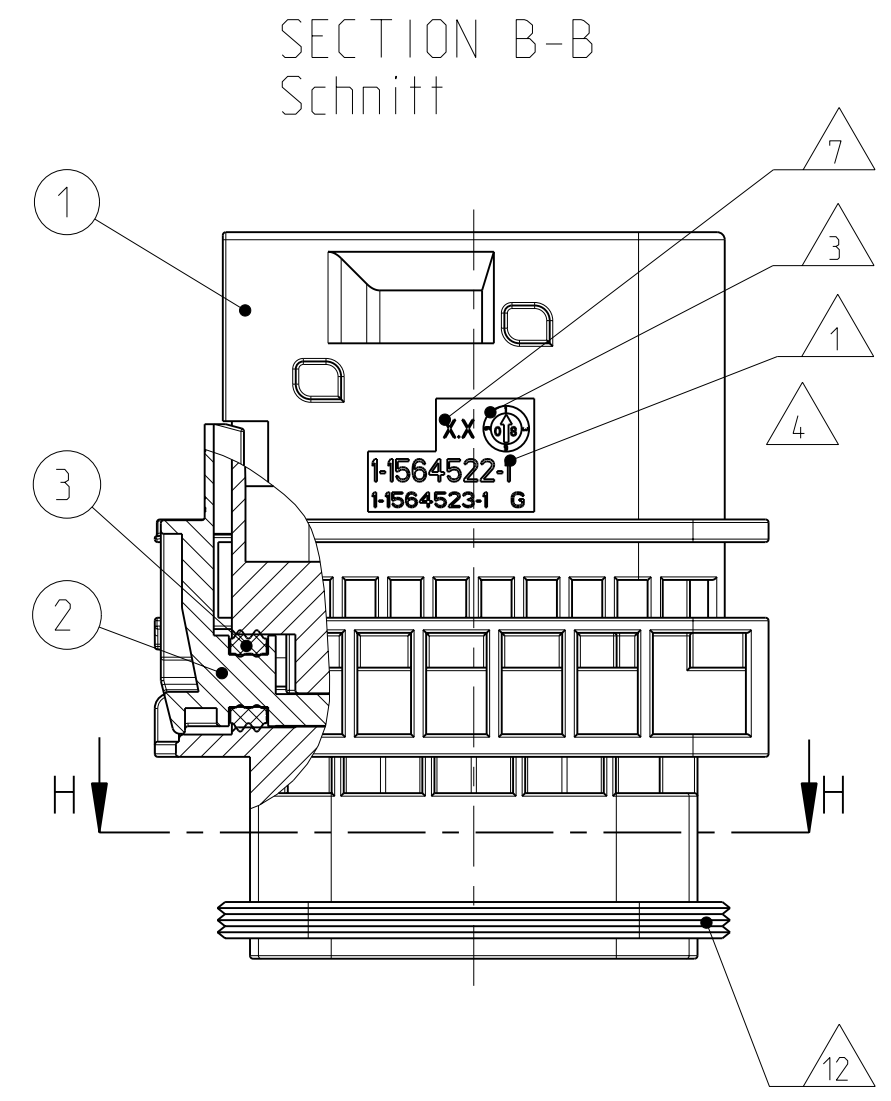
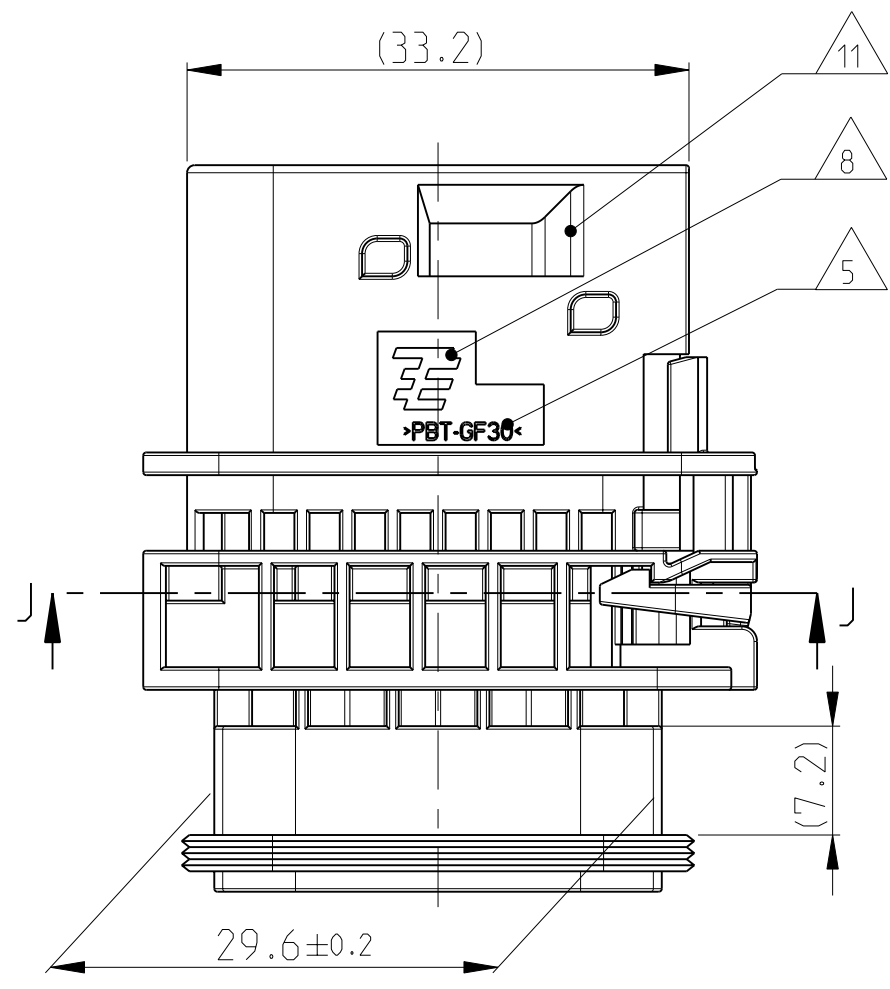
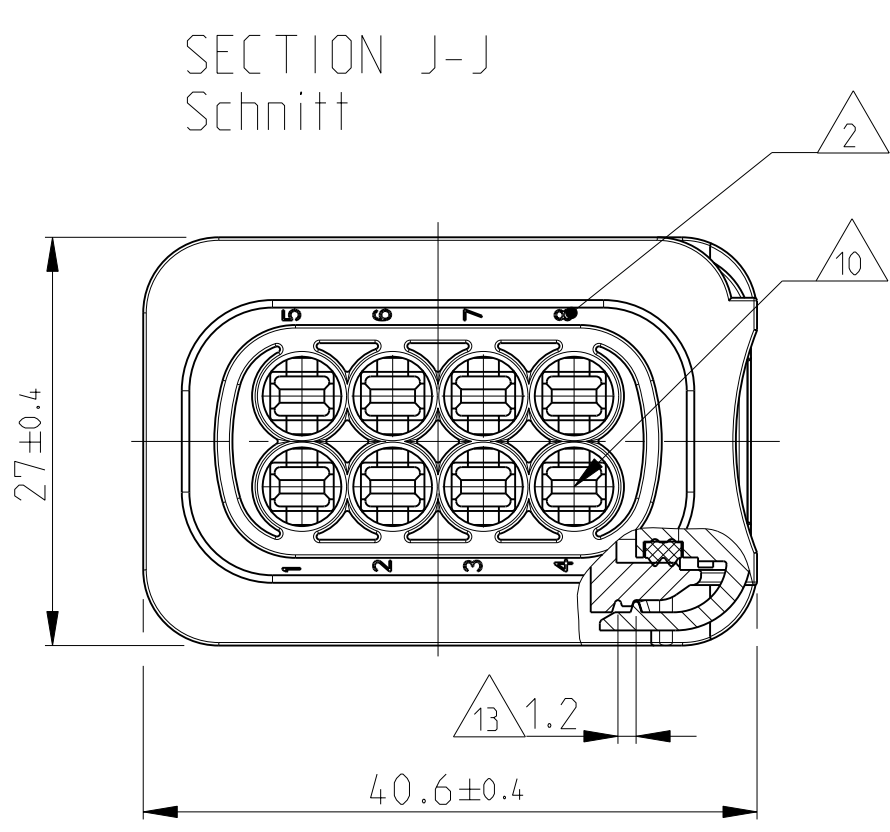
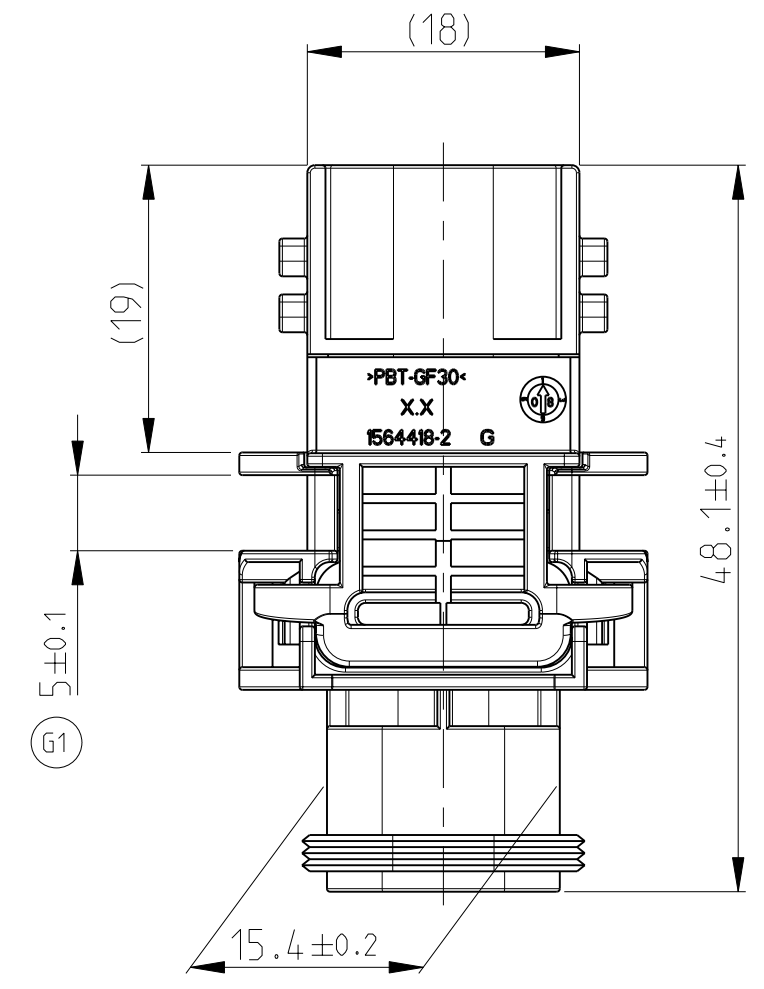


PREFERRED MOUNTING SITUATION FOR CABLE TIE
 Bevorzugte Montagestellung fuer Kabelbinder



DELIVERY CONDITION:
 SECONDARY LOCKING DEVICE
 IN PRE-LOCKED POSITION
 Lieferzustand:
 2. Kontaktsicherung in Vorraststellung

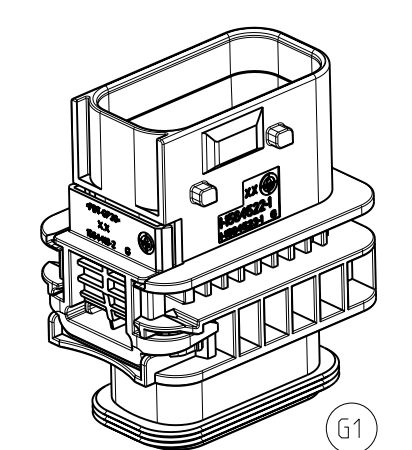
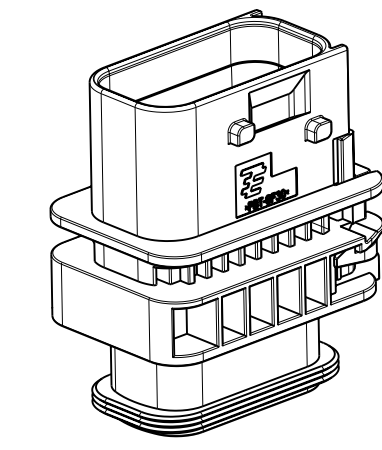


NOTES
 Bemerkungen

- 1 TE ORDER-NO.
TE Bestell-Nr.
- 2 CAVITY NUMBERING
Kammerbezeichnung
- 3 PRODUCTION DATE
Produktionsdatum
- 4 LETTER-INSERT FOR THE REVISION STATUS OF THE MOULD
Schriftsatz fuer Aenderungsstatus des Werkzeuges
- 5 MATERIAL MARKING ACCORDING TO VDA 260
Werkstoffkennzeichnung nach VDA 260
- 6 BULK PACKAGING IN CORRUGATED BOX
Schuetztgut im Versandkarton
- 7 MOULD CAVITY MARKING
Nestmarkierung
- 8 TE LOGO
TE Logo
- 9 SUITABLE COUNTERPART SEE DRAWING: 1670894
passendes Gegenstueck siehe Zeichnung: 1670894
- 10 CAVITIES MATED WITH TAB 2.8 (SW)
SEE PRODUCT GROUP DRAWING
TE NO: 1355052
MAX. WIRE SIZE: 2.5mm² FLR (AWG 12 TXL)
Kontaktkammer passend fuer Flachstecker 2.8 (EDS)
siehe Produktgruppenzeichnung
TE Nr: 1355052
max. Drahtgrossenbereich: 2.5mm² FLR (AWG 12 TXL)
- 11 INTERFACE ACC. DRAWING: 114-18807-1
Kragenananschluß nach TE-Zeichnung: 114-18807-1
- 12 MATED WITH COVER SEE DRAWING: 1563110. 1563111
Passend zu Kappe siehe Zeichnung: 1563110. 1563111
- 13 SLIDING DISTANCE OF SECONDARY LOCKING
Verschiebeweg der zweiten Kontaktsicherung
- 14 MALFUNCTION CAUSED BY LAQUER IS NOT COVERED BY TE WARRANTY
Funktionsbeeintraechtigung durch Lackieren, liegt nicht im Einfluss und Gewaehrleistungsumfang von TE

<p>CODING "A" Kodierung</p> <p>PN: 1-1564522-1</p>	<p>CODING "B" Kodierung</p> <p>PN: 2-1564522-1</p>	<p>CODING "C" Kodierung</p> <p>PN: 3-1564522-1</p>	<p>CODING "D" Kodierung</p> <p>PN: 4-1564522-1</p>
--	--	--	--

ITEM NO	DESCRIPTION	COLOUR	MATERIAL
1	BPDS. TAB HOUSING, CODE "A" Bsp. Flachsteckergaehaese, Kod. "A"	BLACK schwarz	PBT-GF30 / V-0
1	BPDS. TAB HOUSING, CODE "B" Bsp. Flachsteckergaehaese, Kod. "B"	GREY grau	PBT-GF30 / V-0
1	BPDS. TAB HOUSING, CODE "C" Bsp. Flachsteckergaehaese, Kod. "C"	GREEN gruen	PBT-GF30 / V-0
1	BPDS. TAB HOUSING, CODE "D" Bsp. Flachsteckergaehaese, Kod. "D"	YELLOW gelb	PBT-GF30 / V-0
2	SECONDARY LOCKING DEVICE zweite Kontaktsicherung	WHITE weiss	MVO
3	SEAL FOR SECONDARY LOCKING Dichtung fuer zweite Kontaktsicherung	WHITE weiss	MVO



4-1564522-1	G	8	D	-	-	-	1	1	4
3-1564522-1	G	8	C	-	-	1	-	1	3
2-1564522-1	G	8	B	-	1	-	-	1	2
1-1564522-1	G	8	A	1	-	-	-	1	1

TE ORDER-NO. TE Bestell-Nr.	REV.	NO. OF POS. Polzahl	CODE Kodierung	QUANTITY Stueck	ITEM NO ASSY	MATERIAL siehe Tabelle	DESCRIPTION Beschreibung
--------------------------------	------	------------------------	-------------------	--------------------	--------------------	---------------------------	-----------------------------

THIS DRAWING IS A CONTROLLED DOCUMENT. <small>BEI DER VERWENDUNG IN IHR DURCH IHR VERORDNETE ANTWORTLICH. ANWENDUNG ZU DEN TECHNISCHEN DATEN 114, 114-18807-1 DIE ANLEITUNG FÜR DEN ANWENDUNGSZWECK SIEHE IHR ANWENDUNGSZWECK</small>	DWN Gajdan 18FEB2009	APVD F. Ehrwein 19FEB2009	NAME 8 POS. TAB 2.8x0.8 TAB HSG. ASSY 8 pos. TAB 2.8x0.8. Flachsteckergaehaese HDSCS - GROUP D
DIMENSIONS MASSENMEN: mm	TOLERANCES UNLESS OTHERWISE SPECIFIED: ISO 8015 DIN 16901-10	PRODUCT SPEC 108-94.020	APPLICATION SPEC 114-18756
FINISHES/FARBEN siehe Tabelle	WEIGHT GEWICHT 18.35 g	SIZE A1 00779	DRAWING NO. ZEICHNUNGS-NR. C=1564522
CUSTOMER DRAWING	/KUNDENZEICHNUNG	SCALE MAßSTAB 2:1	SHEET BLATT 1 OF 1