

4

3

2

1

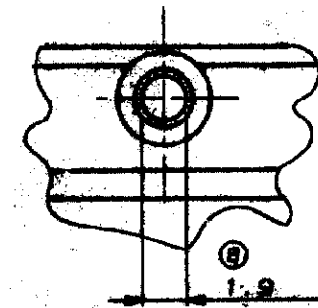
ÄNDERUNGEN DIE DEM TECH-  
NISCHEN FÖRTSCHRITT DIENEN,  
BEHALTEN WIR UNS VOR

CAD-Original  
Zeichnung nicht ändern

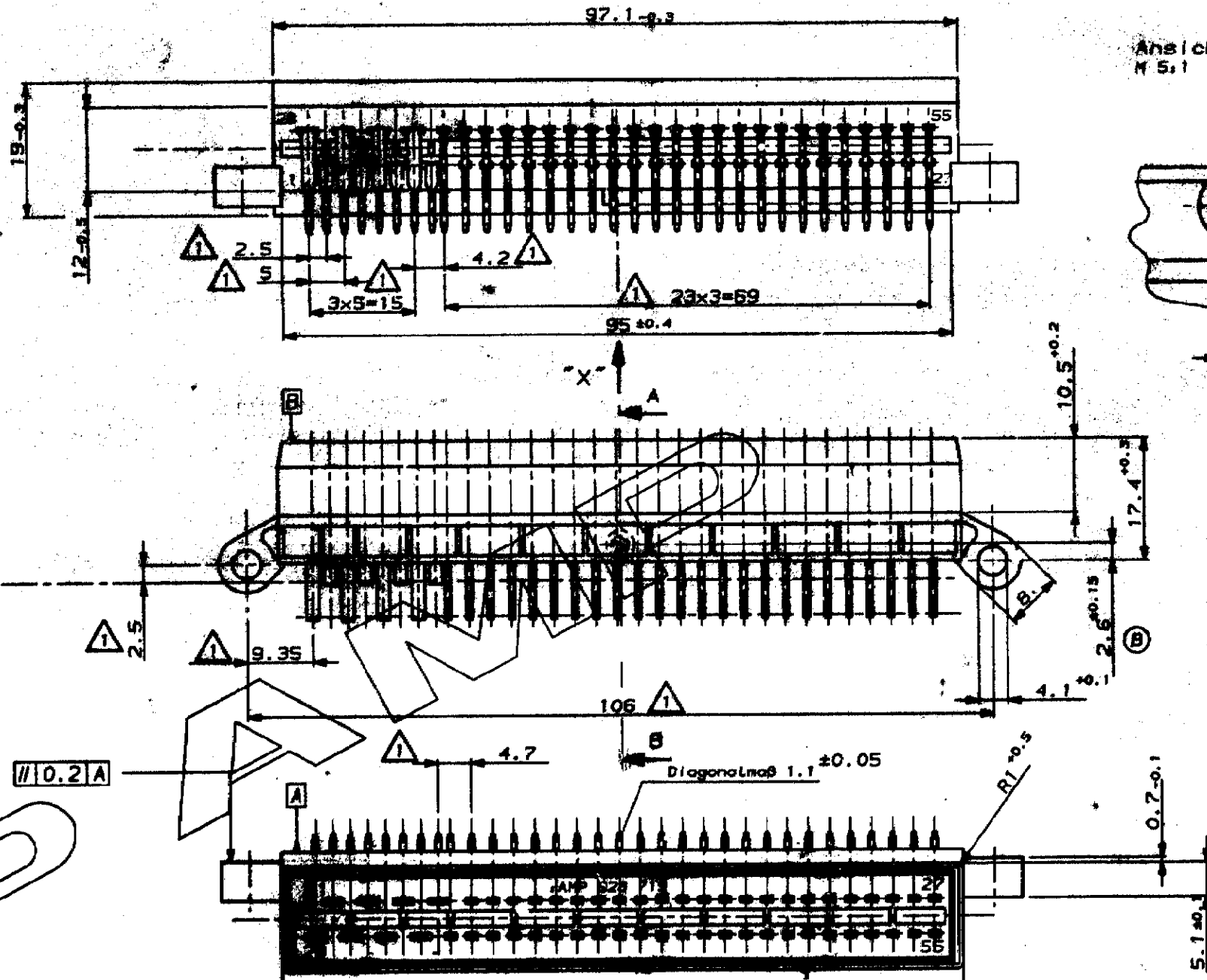
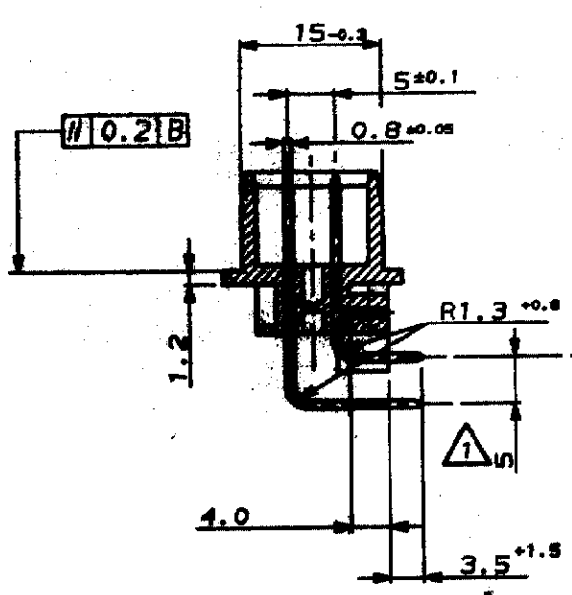
Zeichnung geschützt durch  
Copyright 1997  
AMP-DEUTSCHLAND GmbH  
Alle Rechte vorbehalten

Index	Änderung	Tag	Name
A	Messertabletten geändert	24.3.97	SCHMIDT
B	Messertabletten 157.9.4.0	29.8.97	SCHMIDT
	Note A* hinzu.		

Ansicht "X"  
M 5:1



Schnitt A-B



Lehrenhaltig Nr. 90-244-321

Einbauvorschlag Zeich.Nr. 9-86-9288-0

ZEICHNUNG GÖLTIG AB .../.../...

# AMP

				<b>AMP</b> AMP DEUTSCHLAND G.m.b.H. Lengen b./Ffr., Markt Gersung	
				Spannung <b>55 pol. Messerleiste</b> (3xJ.T.-Messor + 47xH.T.-Messor)	
				<b>K</b>	
Druck 20 - in gelb.	828 763-1	PA 8.8 GFV 13	schwarz	Nicht colorierte Maß	Formel
Hersteller	Bestell-Nr.	Behälter	Abmessungen	± 0.2	A2
		Material	Farbe	± 1.5°	828 763
	SCHMIDT	RYLL		Maßstab	2:1
					1 von 1

WAS 1-86-9288-1