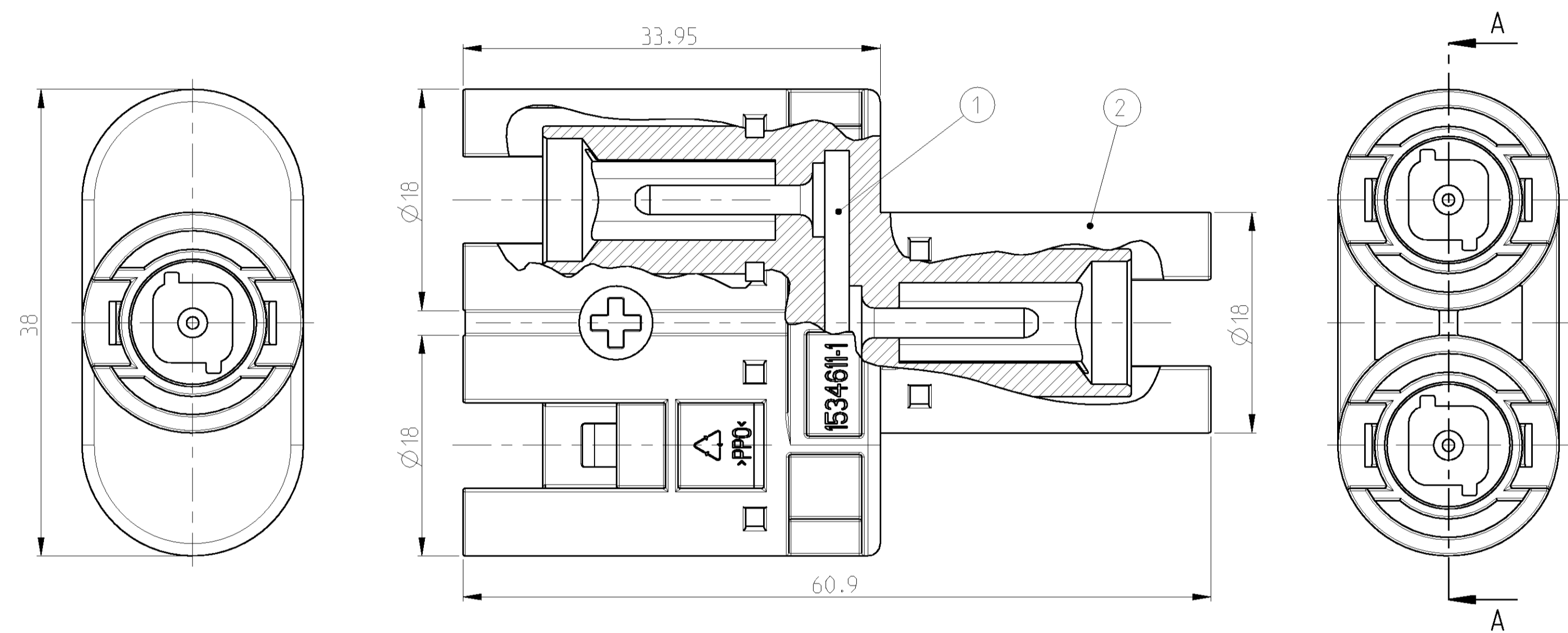
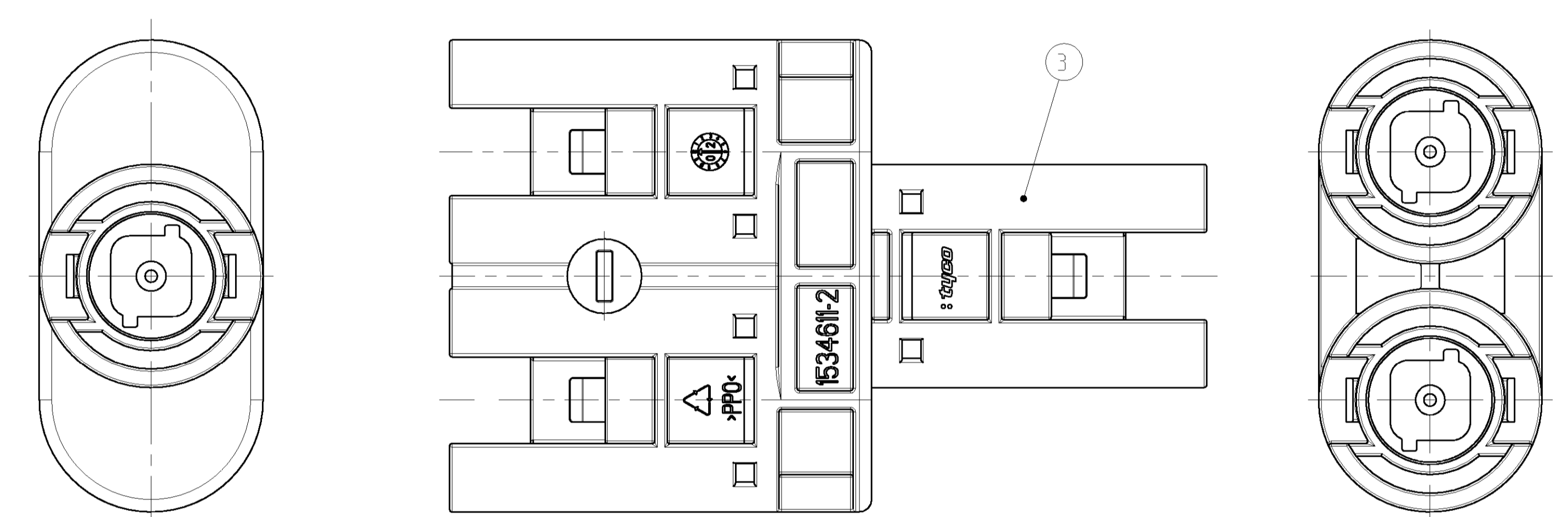


LOC	DIST	REV	DATE	BY	APPD
A1	-	A1	21-MAY-02	EW	GF
		B1	14-JAN-03	EW	GF
		C1	05-FEB-03	EW	GF

SECTION A-A
 SCHNITT A-A



-1 AS SHOWN
 -1 WIE GEZEICHNET

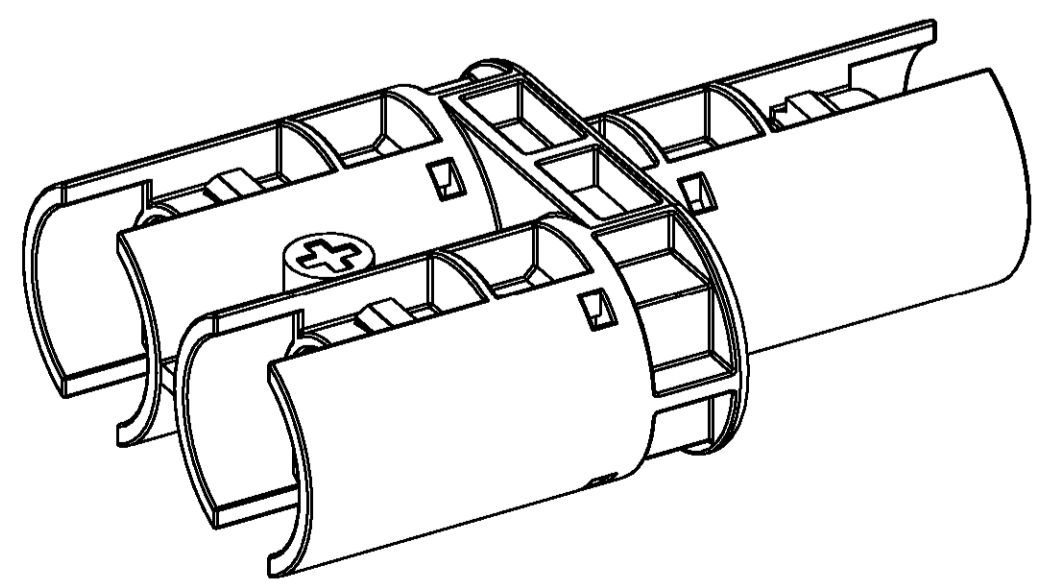


-2 AS SHOWN
 -2 WIE GEZEICHNET

- 1 **PACKAGING:** 20 PIECES T-DISTRIBUTORS PACKAGED IN LAYERS IN FOLDING CARTON.
 2 LAYERS WITH 10 PIECES T-DISTRIBUTORS EACH LAYER.
 1 PAPER CUSHION USED AS INTERLAYER.
 LAST LAYER COVERED WITH 1 PAPER CUSHION.
 FOLDING CARTON MARKED WITH LABEL.
 LABEL INSCRIBES WITH PN AND QUANTITY.
 PACKAGING UNIT: 20 PIECES

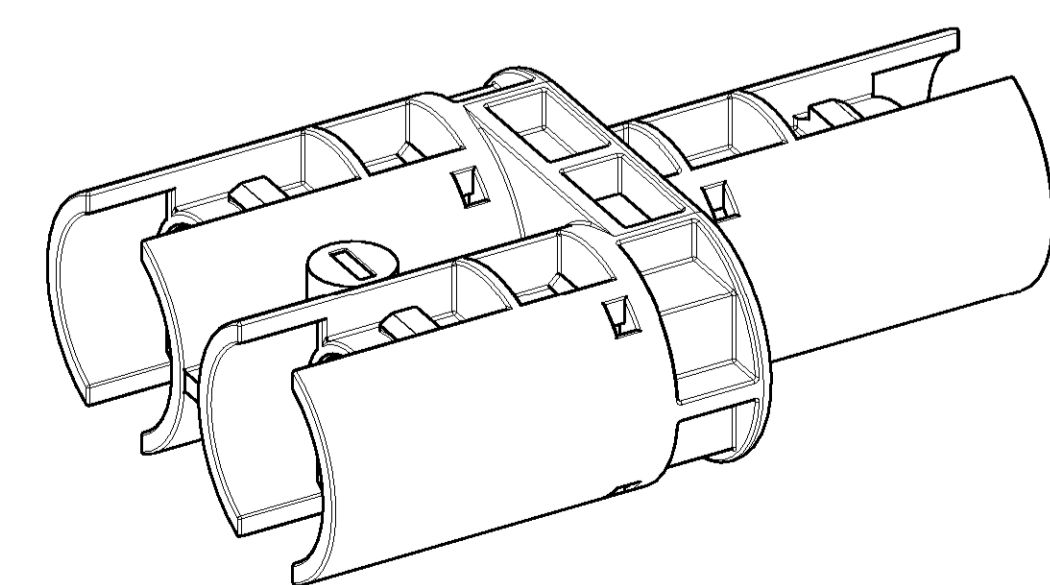
- 1 **VERPACKUNG:** 20 STÜCK T-VERTEILER IN FALTSCHACHTEL IN LAGEN VERPACKT.
 2 LAGEN MIT JE 10 STÜCK T-VERTEILER PRO LAGE.
 1 PAPIERPOLSTERKISSEN ALS ZWISCHENLAGE VERWENDET.
 LETZTE LAGE MIT 1 PAPIERPOLSTERKISSEN ABGEDECKT.
 FALTSCHACHTEL MIT LABEL GEKENNZEICHNET.
 LABEL BESCHRIFTET MIT PN UND MENGE.
 VERPACKUNGSEINHEIT: 20 STÜCK

13.6	14.5
VOLUMEN [cm ³]	GEWICHT [g]



SCALE 2:1 / M 2:1

13.6	14.5
VOLUMEN [cm ³]	GEWICHT [g]



SCALE 2:1 / M 2:1

TYCO ORDER-NO. BESTELL-NR.		TYCO Electronics AMP GmbH D - 64625 Bensheim		
1534611-2	1534611-1	1	3	
		-	2	
		1	1	
QUANTITY STÜCK	ITEM-NO. POS.	DESCRIPTION BENENNUNG	SURFACE OBERFLÄCHE COLOUR/FARBE	MATERIAL
		INMOLDING MINUS UMSPRITZUNG MINUS	BLACK SCHWARZ	PPD
		INMOLDING PLUS UMSPRITZUNG PLUS	BLACK SCHWARZ	PPD
		T-DISTRIBUTOR T-VERTEILER	Ag Ag	Cu Zn
DWN E. WERNER 21-MAY-02		APVD E. FELDMER 21-MAY-02		NAME
CHK H. SCHERER 21-MAY-02		DRAWING NO. 1534611		RESTRICTED TO MR. PIER
DIMENSIONS: MASSENEHLEN: MITT		TOLERANCES: UNLESS OTHERWISE SPECIFIED: ALLE DIMENSIONEN		SCALE: 3:1
0 PLC ±0.2		1 PLC ±0.2		SHEET 1 OF 1
2 PLC ±0.2		3 PLC ±0.2		REV C 1
4 PLC ±0.2		APPLICATION SPEC. VERARBEITUNGSSPEZ.		
MATERIAL		WEIGHT GEWICHT		
		CUSTOMER DRAWING /KUNDENZEICHNUNG		