

THIS DRAWING IS UNPUBLISHED. VERTRÄULICHE UNVERÖFFENTLICHTE ZEICHNUNG		RELEASED FOR PUBLICATION FREI FUER VERÖFFENTLICHUNG		,2000		MATED WITH: PASSEND ZU:		LOC		DIST		REVISIONS ÄNDERUNGEN											
© COPYRIGHT ,2000		BY AMP INCORPORATED.		ALL RIGHTS RESERVED. ALLE RECHTE VORBEHALTEN		-		AI		-		P		LTR		DESCRIPTION BESCHREIBUNG		DATE		DWN		APVD	
WIRE SIZE RANGE		SQMM		Leitungsquerschnitt in mm ²				PROJEKT NR.:		-		A		Zeichnung neu erstellt / NEW DRAWING CREATED		19.JUL.00		U.Z.		M.B.			
SINGLE CRIMP Einzel- Crimp		DOUBLE CRIMP Doppel- Crimp		0.2		0.25		0.35		0.5		A1		Bohrung hinzugefügt / HOLE ADDED		16-MAY-01		Mah.		C.G.			

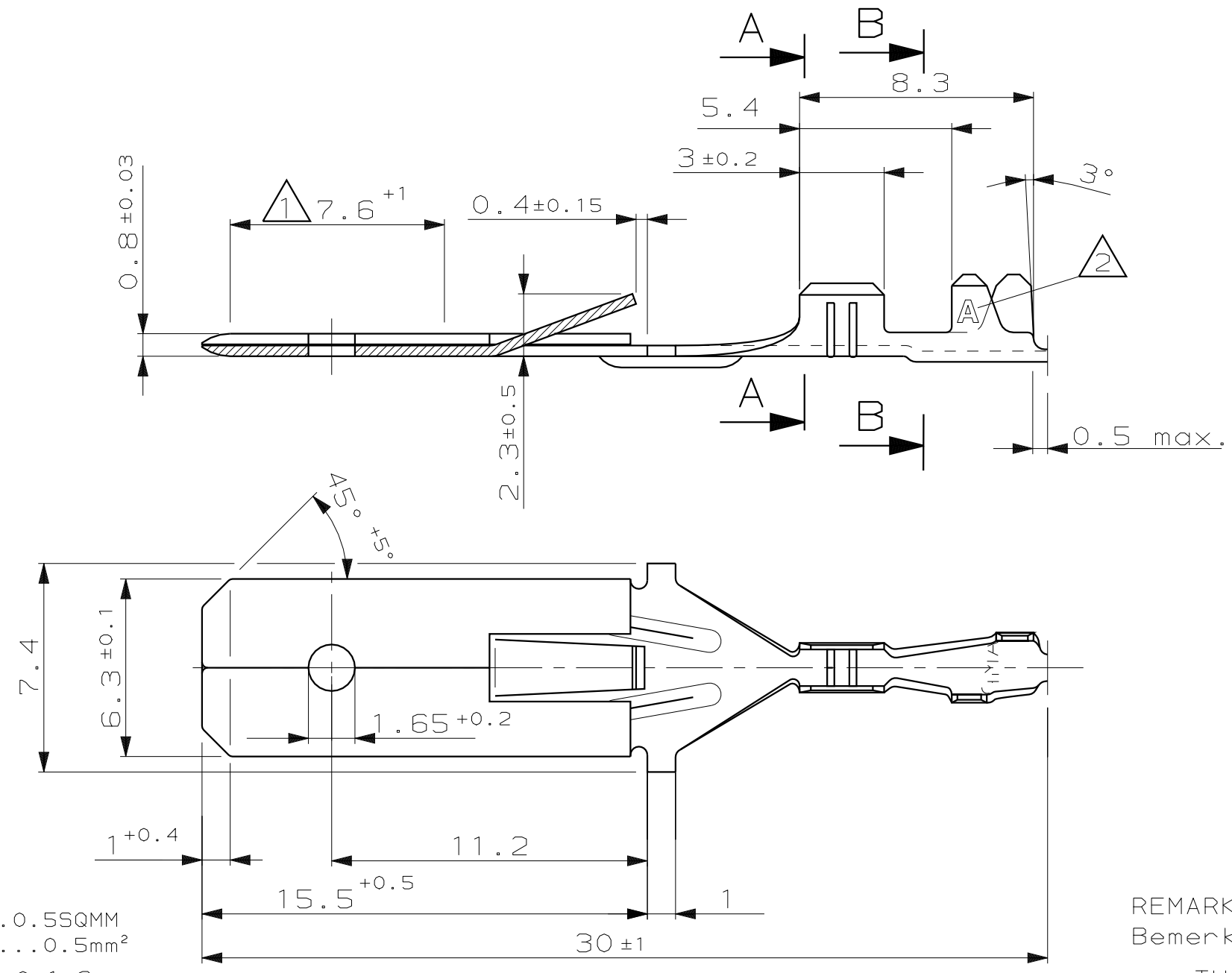
X	0.2	X	X		
X	0.25	X	X		
X	0.35				
X	0.5				

WIRE SIZE RANGE 0.2...0.5SQMM
 Drahtgrößenbereich: 0.2...0.5mm²

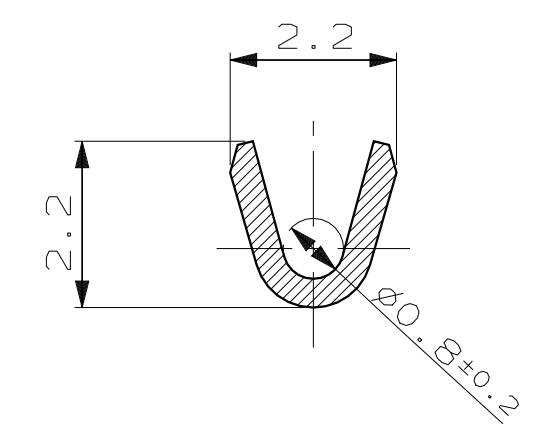
INSULATION AREA: (FLR) Ø 1.0-1.6mm
 Isolationsbereich: (FLR) Ø 1.0-1.6mm

CONDUCTOR: F-Crimp
 Leiter: F-Crimp

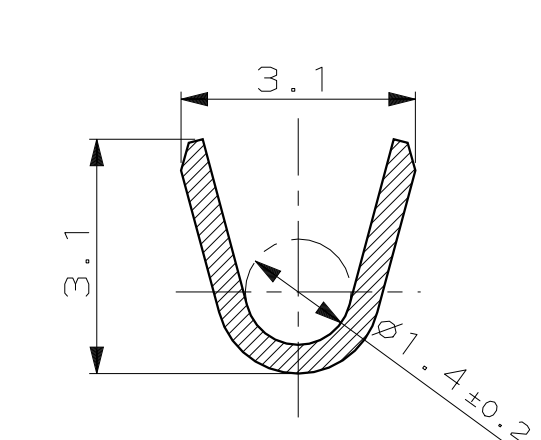
INSULATION: GRIP CRIMP
 Isolation: Umfassungscrimp



Schnitt A-A (10:1)



Schnitt B-B (10:1)



REMARKS
Bemerkungen

1 THICKNESS OF TAB ON MARKED LENGTH
Tabdicke auf gekennzeichnete Länge

2 LETTER MARK OF MODIFICATION STATE
Buchstabe für Änderungsstand

0-962825-8	A	CuZn	PRE-TIN PLATED vorverzinkt	THIS DRAWING IS A CONTROLLED DOCUMENT FOR AMP INCORPORATED. IT IS SUBJECT TO CHANGE AND THE CONTROLLING ENGINEERING ORGANIZATION SHOULD BE CONTACTED FOR THE LATEST REVISION. DIESES ZEICHNUNGSDOKUMENT WIRD DURCH AMP INCORPORATED KONTROLLIERT. ÄNDERUNGEN, DIE DEM TECHNISCHEN FORTSCHRITT DIENEN, SIND VORBEHALTEN. DEN JEWEILS LETZTGÜLTIGEN ÄNDERUNGSSTAND ERFAHREN SIE AUF ANFRAGE.	DIMENSIONS: DIMENSIONEN: mm	TOLERANCES UNLESS OTHERWISE SPECIFIED: ALL GEMEINTOLERANZEN n. ISO 8015 n. ISO 2768 - mH -E n. DIN 16901 - 140 0 PLC ±0.3mm 1 PLC ± 2 PLC ± 3 PLC ±	ANGLES /WINKEL ±- FINISH /OBERFLÄCHE/FARBE	DWN	19-JUL-00	AMP tyco Electronics AMP GmbH D - 64625 Bensheim	PRODUCT SPEC 250ser.FASTIN-ON TAB (Nach DIN 46 343)	SIZE A3 CAGE CODE 00779 DRAWING NO ZEICHNUNGS-NR. C-962825	RESTRICTED TO NUR FUER GEN		
0-962825-7	A	CuSn	PRE-TIN PLATED vorverzinkt					CHK	U.Zeidler					APVD	M.Bleicher
0-962825-6	A	CuSn	PLAIN blank					APVD	-					NAME	-
0-962825-5	A	CuSn	SILVER PLATED versilbert					PRODUCT SPEC	-					VERARBEITUNGSSPEZ.	-
0-962825-4	A	CuSn	PRE-TIN PLATED vorverzinkt					APPLICATION SPEC	-					VERARBEITUNGSSPEZ.	-
0-962825-3	A	CuSn	PLAIN blank					WEIGHT	-					GEWICHT	-
0-962825-2	A	CuZn	PRE-TIN PLATED vorverzinkt					CUSTOMER DRAWING	-					/KUNDENZEICHNUNG	-
0-962825-1	A	CuZn	PLAIN blank					WEIGHT	-					GEWICHT	-
BESTELL-NR.	2	MATERIAL WERKSTOFF	SURFACE/OBERFLÄCHE COLOR / FARBE	CUSTOMER DRAWING	/KUNDENZEICHNUNG	MASSSTAB 5:1 (10:1)	BLATT 1 OF 1 VON 1	REV A1							