

PRODUCT NO.
10125822-C4-GSLF

No.4ピン AWG16 色:赤
For No.4 pin Cable,
AWG#16 Color: Red

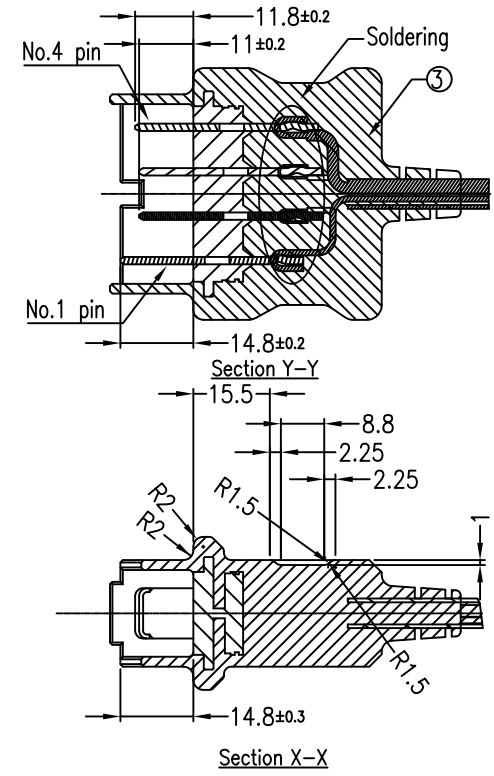
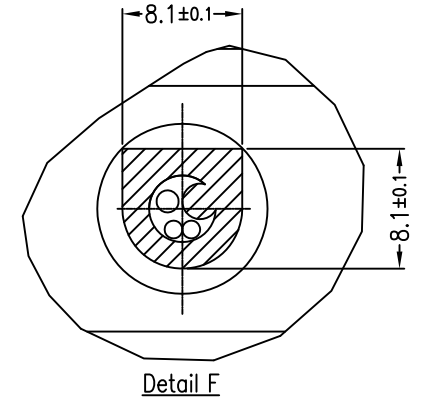
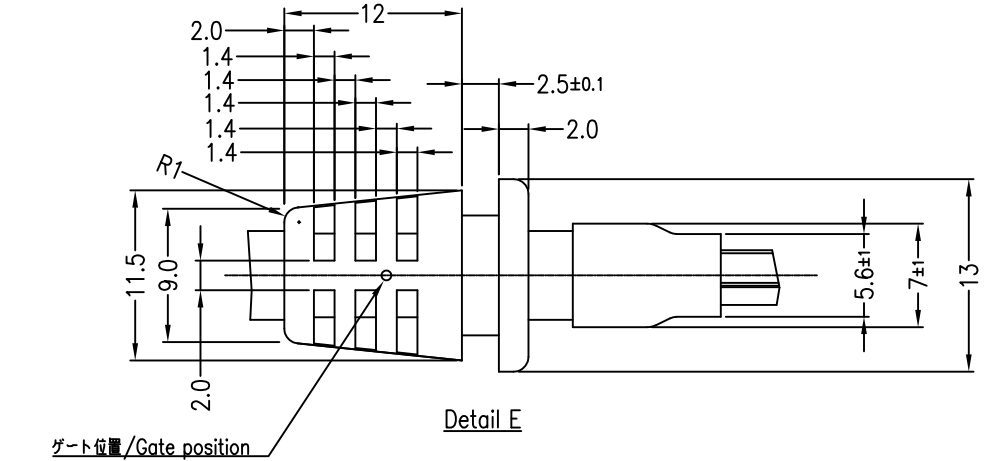
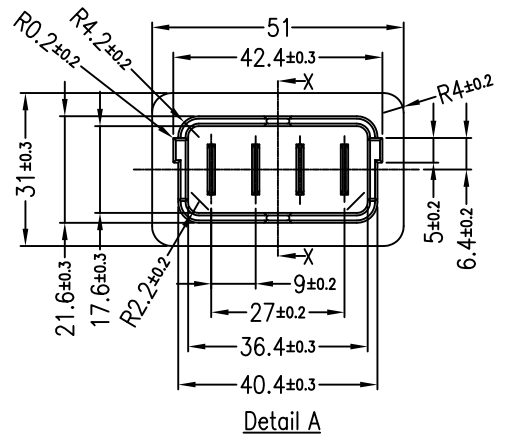
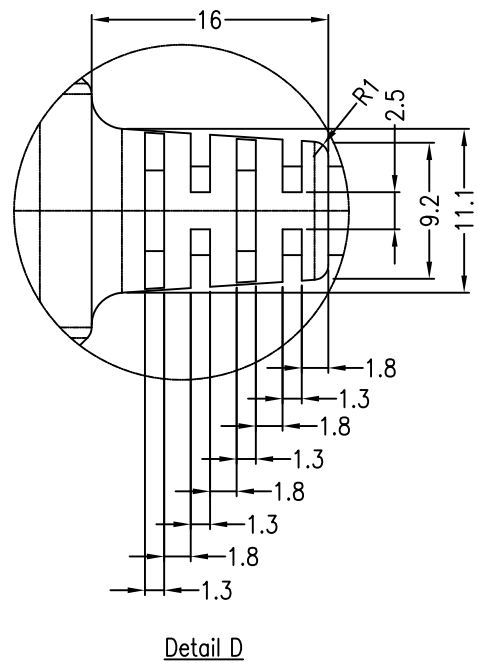
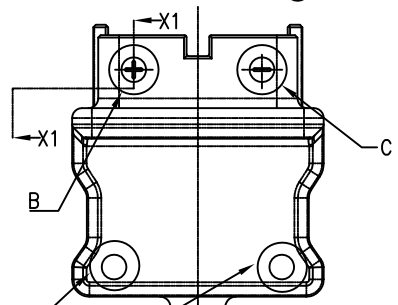
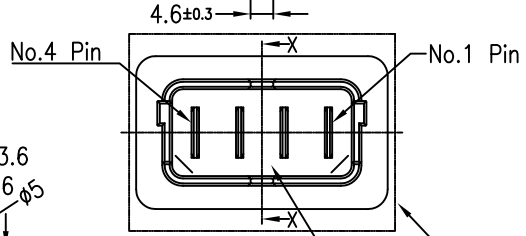
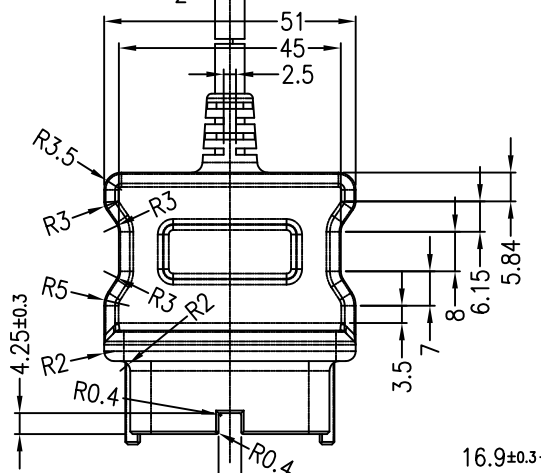
No.3ピン AWG28 色:黄
For No.3 pin Cable,
AWG#28 Color: Yellow

No.2ピン AWG28 色:緑
For No.2 pin Cable,
AWG#28 Color: Green

Board-in 端子 AWG#16用
Board-in Terminal for AWG#16

Board-in 端子 AWG#28用
Board-in Terminal for AWG#28

For No.1 pin Cable of Drain Wire
with shrinkable Tube
No.1ピン ドレインワイヤー
収縮チューブ付き



P/N : 10125822-C4-GSLF Parts table / 部品表

部品番号 P/N	部品名 Parts name	材料 Material	数量 Q'ty	備考 Note
1	プラグコネクタ Plug connector	黄銅/Auめっき+Snめっき Brass/Au plating + Sn plating	1	図面番号: 10124441参照 Refer to Drawing 10124441
2	オーバーモールド Over mold	PVC SA95	1	Color: Matte Black 色: つや消し黒
3	インナーモールド Inner mold	LDPE	1	Color: 白 色: White
4	コンポジットケーブル Composite Cable	外被/PVC (つや消し黒) Jacket/PVC (Matte Black) AWG28 PVC UL1007 AWG16 PVC UL1007	1	仕様書番号: WH-CP-148参照 Refer to Specification WH-CP-148
5	ブッシュ (オーバーモールド) Busing (Over molding)	PVC SA70	1	Color: Matte Black 色: つや消し黒
6	Board-in 端子 Board-in terminal	リン青銅/錫めっき Phospor Bronze/Sn plating	4	JWT P/N:B1011TOP-2e for AWG#28 JWT P/N:B1813T2P-2e for AWG#16
7	収縮チューブ BLK Shrinkable Tube	ポリオレフィン Polyolefin	1	Color: Matte Black 色: つや消し黒

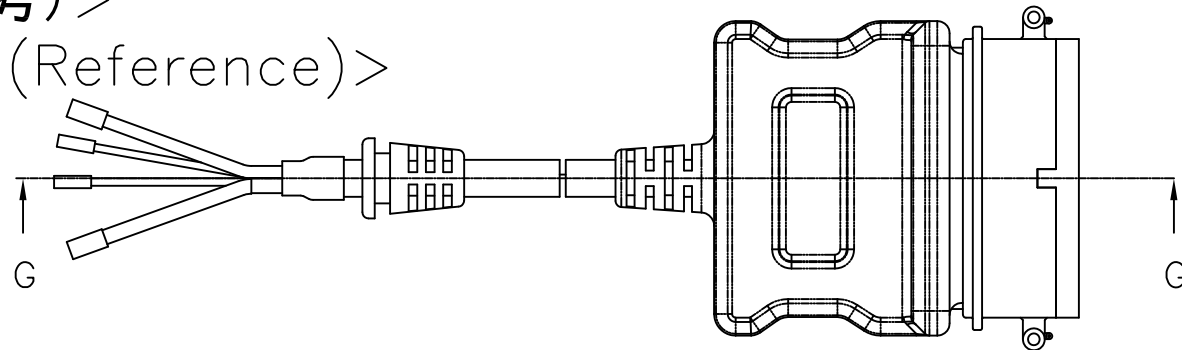
Wiring table / 結線表

Plug Connector	Board-in terminal
Pin #1	AWG#16; Drain Wire with shrinkable Tube
Pin #2	AWG#28; Cable color- Green
Pin #3	AWG#28; Cable color- Yellow
Pin #4	AWG#16; Cable color- Red

mat'l. code ---		surface ISO 1302 ✓		tolerance ISO 406 ISO 1101		projection MM		product family 5B9F		CODE JP	
ltr description		ecn no		dr date		tolerances unless otherwise specified		title		sheet 1 of 2 size	
A RELEASED		S.W		2013-10-11		angles linear		Charger Cable		A3	
B CHENGE_SHEET2		ELX-J-16118		S.W		2013-10-24		10125822		Rev. B	
sheet index		revision sheet		B 1		B 2		type Product Customer Drawing		Rev. B	

FCIconnect.com
Copyright FCI.

<嵌合レイアウト(参考)>
<Mating Layout (Reference)>

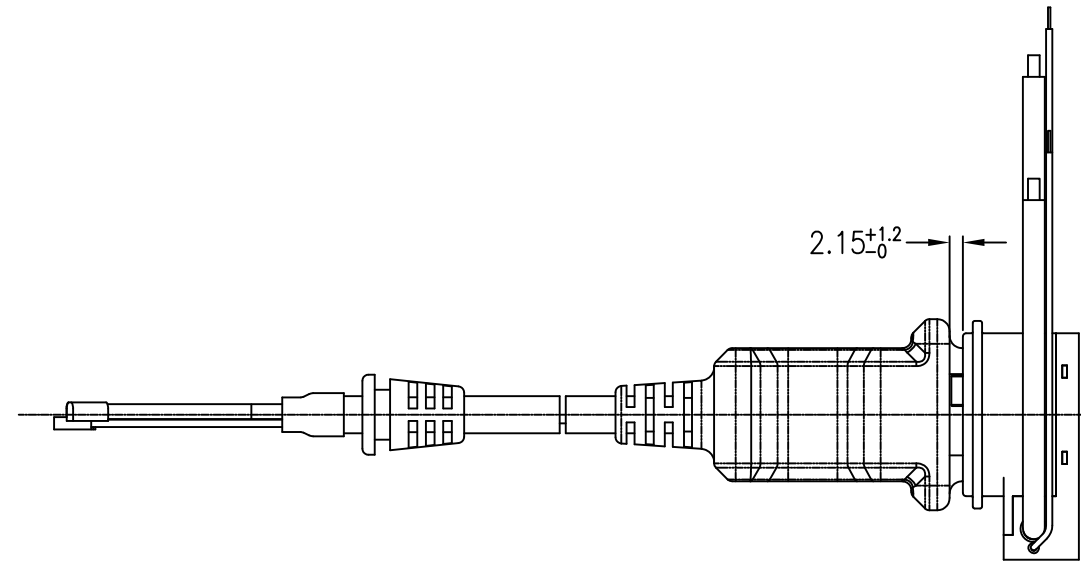


注記

- 1.構成部品：シート1の表参照
2. +/-表記は、シマノ様デザインNo.” AW-470E0100C”による。
3. ゲート残りは、0.5mmMAX.
4. 製品規格：GS-12-1151
- △ 5. 梱包規格：210-738
6. 本製品は、GS-22-008に記載されていたヨーロッパ連合指令と他国の規制に適合しています。

Note

1. Component: See sheet#1 table
2. +/- Indication: SIMANO INC. design. No. "AW-470E0100C"
3. Remain of the gate should be 0.5mm MAX.
4. Product specification: GS-12-1151
- △ 5. Packaging specification: 210-738
6. This product meets European Union Directives and other country regulations as described in GS-22-008



SECTION G-G

Connector side

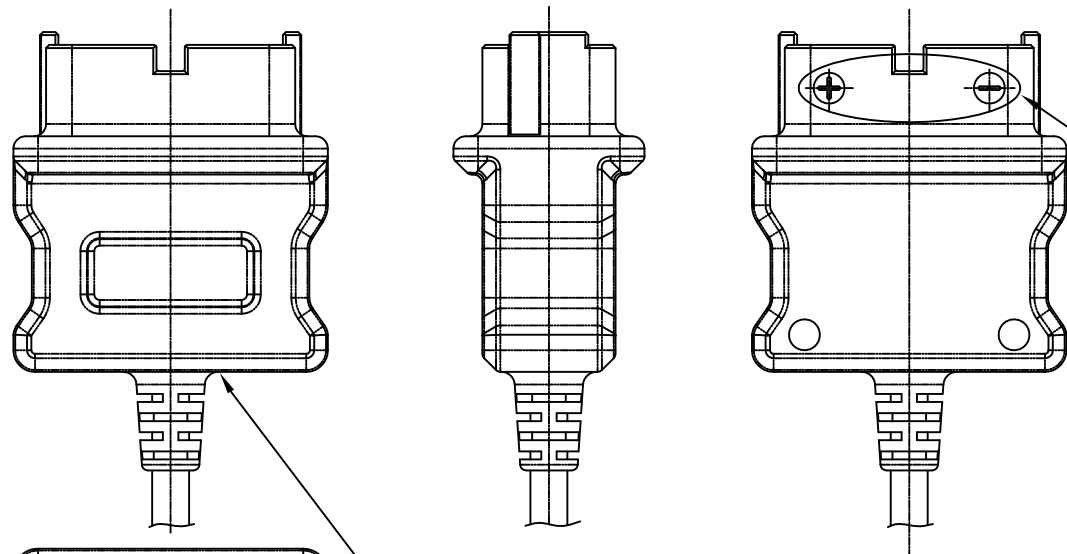
Board-In terminal side

Detail H

Detail J

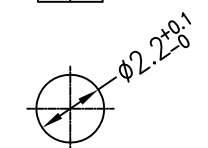
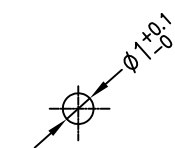
JWT P/N:B1011TOP-2e for AWG#28

JWT P/N:B1813T2P-2e for AWG#16

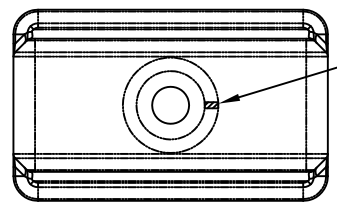


Note.2
+/-表記
+/- Indication

Note.3
ゲート位置
Gate position



Recommended P.W.B through hole dimension



Note.3
ゲート位置
(左または右1箇所)
Gate position
(The left or the right at the bottom of a bush)

mat'l. code		surface		tolerance		projection		product family		CODE	
---		ISO 1302		ISO 406		MM		5B9F		JP	
ltr		description		ecn no		dr		date		title	
A		RELEASED		S.W		2013-10-11		2013-10-11		Charger Cable	
B		CHANGE_SPEC_NUMBER		ELX-J-16118		S.W		2013-10-24		10125822	
sheet index		revision sheet		dr		S.WATANABE		2013-10-24		sheet 2 of 2 size	
				enr		S.WATANABE		2013-10-24		A3	
				chr		M.MINATO		2013-10-24		type	
				appd		Y.KAMEDA		2013-10-24		Product Customer Drawing	
										Rev.	
										B	