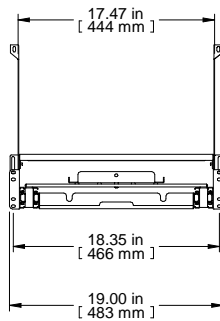
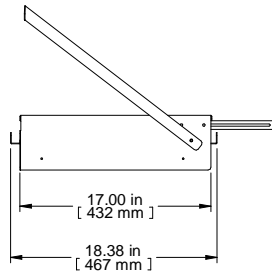


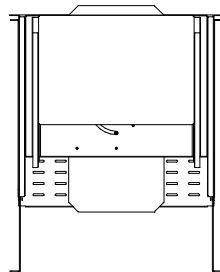
TOP VIEW



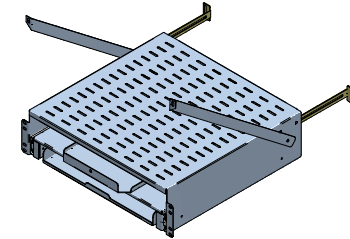
FRONT VIEW



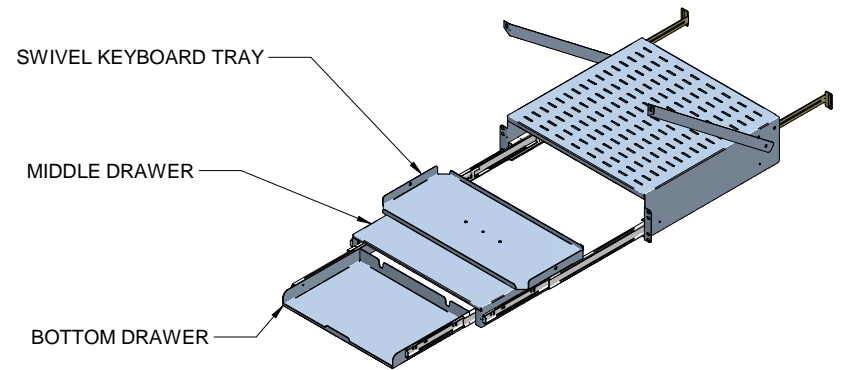
R.S. VIEW



BOTTOM VIEW



ISOMETRIC



ISOMETRIC (OPEN)

PART NUMBERS	
RMS193BK1	PAINTED BLACK TEXTURED
NOTES	
See Hammond Website for More Information	
Français	

Pour tous les détails sur nos produits, svp veuillez consulter notre site www.hammondmfg.com
 Data subject to change without notice. Isometric drawing not to scale.
 Les données sont sujettes à changement sans préavis.



PART NO.

RMS193